



**CATÁLOGO**

[WWW.GLCTEC.COM](http://WWW.GLCTEC.COM)



## GLC.TEC

La marca GLC.tec comenzó a desarrollarse en el año 2004 en Buenos Aires, Argentina, con el fin de dar soluciones en el rubro de las telecomunicaciones de manera local, en principio en productos de telefonía fija.

Con el correr de los años la compañía fue avanzando, innovando y desarrollando nuevos productos, principalmente en tecnologías para soluciones de fibra óptica y cableado estructurado.

A partir de estas innovaciones tuvo un crecimiento importante que hoy ubica a GLC como una marca de referencia en Argentina.

En el año 2017, continuó avanzando exitosamente lo que implicó que se abrieran oficinas en Estados Unidos para desarrollar el comercio de sus productos en países de Latam, lo que nos ha permitido crecer de manera regional, haciendo llegar nuestras soluciones a diferentes países.

En la actualidad, GLC cuenta con una casa matriz, oficinas y centro de distribución en Argentina, además de poseer oficinas comerciales en EEUU, encontrándose en China la planta fabril.

# Índice

## SOLUCIÓN LAN

### 04 CABLES LAN

- 05 Cables LAN UTP
- 10 Cables LAN FTP

### 12 CONECTIVIDAD LAN

- 13 Accesorios
- 14 Conectores
- 15 Herramientas
- 18 Patch Pannel LAN
- 19 Patch Cord

## SOLUCIÓN INFRAESTRUCTURA

### 20 RACKS Y ACCESORIOS

- 21 Rack Mural Soho
- 24 Rack Standard TGL
- 26 Accesorios

## SOLUCIÓN DE FIBRA ÓPTICA

### 27 CABLES ÓPTICOS

- 28 Solución FTTH
- 29 Cables aereos
- 31 Cables auto-soportados dieléctricos
- 32 Cables con armadura
- 33 Cables con armadura para enterrar
- 34 Cables de terminación

### 35 CONECTIVIDAD ÓPTICA

- 36 Adaptadores ópticos
- 37 Terminación interna
- 39 Patch Cords / pigtails ópticos
- 41 Cierres de empalme / terminación externa
- 44 Cajas de Distribución Externa
- 51 Distribuidor Óptico
- 52 Splitter

### 53 MORSETERÍA

- 54 Preformado
- 55 Mordazas
- 56 Ménsula, Hebilla, Rollo de Fleje
- 57 Cruz de Ganancia y Soporte Supa

## ELECTRONICS

### 58 SOHO

- 59 Routers

### 62 BUSINESS

- 63 Switch

### 67 FTTH

- 68 OLT
- 69 ONU



# 5

## SOLUCIÓN LAN **CABLES LAN**



## CABLES LAN UTP

### CABLE UTP CATEGORÍA 5E GLC UTP 4 PARES



CÓDIGO	DESCRIPCIÓN
CE-1102	CABLE UTP CAT. 5E INTERIOR X 305MTS GLC
CE-1103	CABLE UTP CAT. 5E EXTERIOR X 305MTS GLC
CE-1105	CABLE UTP CAT. 5E EXTERIOR X 100MTS GLC

#### DESCRIPCIÓN

Los cables UTP Cat. 5E de GLC están diseñados para aplicaciones horizontales en redes de cableado estructurado para conectar al usuario con el panel de administración o con los paneles de interconexión de la gestión.

#### APLICACIÓN

La transmisión de datos de alta velocidad, incluyendo:

- Ethernet 100 Base-TX, 1000 Base T, Token Ring, ATM 155 Mb/s, ATM 622 Mb/s, FDDI / CDDI 100 Mb/s, 100 Base VG, etc.

#### CONSTRUCCIÓN

GLC ofrece 2 tipos de construcción en el cable. Una (GLC MAX) se compone de cable de cobre desnudo y otro (GLC) de construcción CCA, ambos con un diámetro de 0,50 mm (24 AWG) de diámetro nominal, aislados con polietileno sólido. Los conductores están trenzados en pares formando el núcleo de cuatro pares. El núcleo del cable se envuelve con tiras de poliéster y poliéster-aluminio. Sobre el núcleo se extruye una cubierta de PVC ignífugo.

#### VENTAJAS

- Diseño universalmente aceptado para las instalaciones de las redes comerciales e industriales.
- Solución simplificada de cableado estructurado y preservación de la inversión en la red en el mediano plazo.
- Garantía de instalación y mantenimiento de cableado, sin errores.
- Garantía de alta performance.
- Reducido diámetro.
- Grabación secuencial de 0 a 305 m.

### CABLE UTP CATEGORÍA 5E GLC MAX UTP 4 PARES



CÓDIGO	DESCRIPCIÓN
CE-1104	CABLE UTP CAT. 5E INTERIOR/EXTERIOR X 305MTS GLC MAX

#### DESCRIPCIÓN DEL PRODUCTO

**DESCRIPCIÓN DE CABLE:**  
U/UTP 24AWGX4P CAT.5E CM (INTERIOR/EXTERIOR)

- Conductor 100% de cobre.
  - Aislamiento PEAD.
  - 4 Pares de 24AWG.
- DESIGNACIÓN:**
- LAN - Local Area Networking.
  - Cat.5E - Características de transmisión hasta 100 MHz.
  - U/UTP - Unshield Twisted Pair.
  - CMX - Son cables indicados para aplicación en ductos muy ocupados, en locales sin flujo de aire forzado, en instalaciones de un mismo ambiente o en locales en condiciones de propagación de fuego similares a estas.

**ESPECIFICACIONES APLICABLES:**  
TIA EIA 568 C

#### DATOS CONSTRUCTIVOS

**CONDUCTOR:** Cobre.  
**AISLAMIENTO:** HDPE.  
**PARES:** Los conductores aislados son pareados dos a dos, formando el par en colores:

- Par 1 - Azul / Azul Claro.
- Par 2 - Blanco / Anaranjado.
- Par 3 - Verde/ Verde Claro.
- Par 4 - Marrón / Marrón Claro.

**NÚCLEO:** Los pares son cableados con paso adecuado.  
**CUBIERTA EXTERNA:** material retardante a llama, color negra.

#### APLICACIÓN

- Instalaciones interiores y exteriores.
- GIGABIT Ethernet, 100 BASE TX / T4, ATM 155 y otras aplicaciones consistentes con la Cat. 5E Cable, cubierta externa y aislamiento conductor.

## CABLES LAN UTP

### CABLE UTP ECO SOHO CAT 5E INTERIOR/EXTERIOR X 305MTS



#### CARACTERÍSTICAS TÉCNICAS

<b>Conductor</b>	CCA Ø0,5mm (24awg)	<b>Núcleo</b>	4 pares reunidos
<b>Tipo de aislamiento</b>	PVC retardante de llama CMX	<b>Grabacion</b>	CABLE UTP ECO SOHO CAT 5 INT/EXT X 305MTS - LOTE xxxxxx - MM-AAAA
<b>Trenzado</b>	2 conductores por par		

CÓDIGO	DESCRIPCIÓN
CE-1110	CABLE UTP ECO SOHO CAT 5E INTERIOR/EXTERIOR X 305MTS Powered by GLC

#### PROPIEDADES ELÉCTRICAS

Resistencia óhmica	£ 147 Ω /km
Desbalance resistivo	£ 3%
Resistencia de aislamiento (500 V)	≥ 2000 MΩ *km
Capacitancia mutua @ 800 Hz	nom.: 48 nF/km
Desbalance capacitivo (par-tierra)	£ 1500 pF/km
Impedancia de entrada @ 100 MHz	100 ± 15Ω
NVP (velocidad de propagación)	aprox. 69 %
Atraso de propagación	£ 400 ns/100m
Diferencia de velocidad entre los pares	£ 20 ns/100m

#### CARACTERÍSTICAS

- Automatización residencial (Smart Homes / Smart Offices)
- Camaras Analógicas (con uso de balun) de tecnología TVI, CVI, AHD e IP, en resolución HD (720p) y Full HD (1080p)
- Alarmas y control de acceso
- Equipos con Ethernet-TCP/IP sobre IEEE 802.3: 10Base-T; 100Base-T; 1000Base-T (hasta 90m)

#### VENTAJAS

- Hasta 300m en HD (720p) y 200m Full HD (1080p)
- Flexible y resistente
- No oxida los contactos
- Acepta 4 cámaras por cable
- Protección contra rayos UV pudiendo quedar en áreas externas

### CABLE UTP CAT. 5E (70MTS) INTERIOR/EXTERIOR CCTV GLC MAX 26AWG



#### CONSTRUCCIÓN

<b>Conductor</b>	Cobre sólido Ø 0.404 mm (AWG26)
<b>Aislamiento</b>	Vaina de Polietileno de alta densidad, Ø 0.73mm nominal
<b>Trenzado</b>	2 conductores por par
<b>Núcleo</b>	4 Pares reunidos
<b>Grabación</b>	CABLE LAN CAT 5E CCTV INTERNO/EXTERNO GLC MAX + lote + metraje

CÓDIGO	DESCRIPCIÓN
CE-1106	CABLE UTP CAT. 5E INTERIOR/ EXTERIOR X 305MTS GLC MAX

#### DESCRIPCIÓN

- 100% Cobre y con diámetro Compacto
- Para uso interno o externo
- Sin problemas de puesta a tierra de malla
- Hasta 300m en HD (720p) y 200m Full HD (1080p)
- Flexible y resistente
- No oxida los contactos
- Acepta 4 cámaras por cable
- Señal personalizada, sin sombra, no deja fantasmas en la imagen
- Protección contra rayos UV pudiendo quedar en áreas externas
- Excelente rendimiento con el modo nocturno activo de la cámara

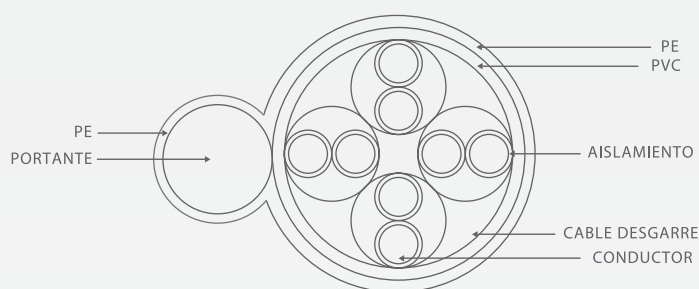
#### VENTAJAS

- Automatización residencial (Smart Homes / Smart Offices),
- Camaras Analógicas (con uso de balun) de tecnología TVI, CVI, AHD e IP, en resolución HD (720p) y Full HD (1080p)
- Alarmas y control de acceso
- Equipos con Ethernet-TCP/IP sobre IEEE 802.3: 10Base-T; 100Base-T; 1000Base-T (hasta 90m)\*
- Permanent Link de acuerdo con Cat 5E hasta 70m
- POE e POE+ acc. IEEE 802.3at hasta 140m



## CABLES LAN UTP

### UTP CATEGORÍA 5E C/PORTANTE DE ACERO GLC MAX



CÓDIGO	DESCRIPCIÓN
CE-1051	CABLE UTP CAT. 5E EXTERIOR C/PORTANTE ACERO X 305MTS GLC MAX (DOBLE VAINA)

#### DESCRIPCIÓN

Los cables UTP Cat. 5E de GLC MAX están diseñados para aplicaciones horizontales en redes de cableado estructurado para conectar al usuario con el panel de administración o con los paneles de interconexión de la gestión.

#### APLICACIÓN

La transmisión de datos de alta velocidad, incluyendo:

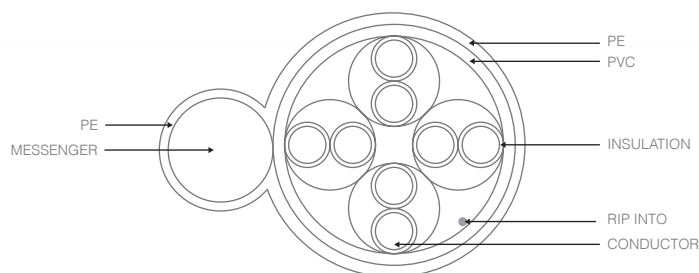
- Ethernet 100 Base-TX, 1000 Base T, Token Ring, ATM 155 Mb/s, ATM 622 Mb/s, FDDI / CDDI 100 Mb/s, 100 Base VG, Aplicaciones de exterior.

#### CARACTERÍSTICAS

Calibre del conductor	24 AWG.
Conductor de cobre sólido	0.5 mm.
Tipo de aislamiento	HDPE.
Tipo de ensamble	4 pares.
Tipo de cubierta	Doble vaina.

Vaina 1	Color Gris, de PVC, 4.8 mm de diámetro.
Vaina 2	Color negro, de Polietileno, 5.8 mm de diámetro.
Portante de Acero	1.2 mm, Polietileno, 0.55 mm de diámetro.
Impedancia	100 /km.

### UTP CATEGORÍA 5E C/PORTANTE DE ACERO GLC



CÓDIGO	DESCRIPCIÓN
CE-1053	CABLE UTP CAT. 5E EXTERIOR C/PORTANTE X 305MTS GLC (DOBLE VAINA)

#### DESCRIPCIÓN

Los cables UTP Cat. 5E de GLC están diseñados para aplicaciones horizontales en redes de cableado estructurado para conectar al usuario con el panel de administración o con los paneles de interconexión de la gestión.

#### APLICACIÓN

La transmisión de datos de alta velocidad, incluyendo:

- Ethernet 100 Base-TX, 1000 Base T, Token Ring, ATM 155 Mb/s ATM 622 Mb/s, FDDI / CDDI 100 Mb/s, 100 Base VG, Aplicaciones de exterior.

#### CARACTERÍSTICAS

Calibre del conductor	24 AWG.
Conductor de cobre sólido	0.5 mm.
Tipo de aislamiento	HDPE.
Tipo de ensamble	4 pares.
Tipo de cubierta	Doble vaina.

Vaina 1	Color Gris, de PVC, 4.8 mm de diámetro.
Vaina 2	Color negro, de Polietileno, 5.8 mm de diámetro.
Portante de Acero	1.2 mm, Polietileno, 0.55 mm de diámetro.
Impedancia	100 /km.

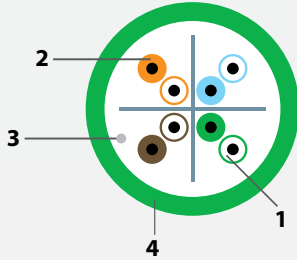
## CABLES LAN UTP

### UTP CATEGORÍA 6 PARA INTERIOR GLC MAX



#### OTRA INFORMACIÓN

1. Conductores de cobre sólido cal. 23 AWG.
2. Aislamiento PE.
3. Corón de ruptura.
4. Cubierta exterior de PVC.



#### CARACTERÍSTICAS

<b>Calibre del conductor</b>	23 AWG.	<b>Para conexiones y aplicaciones.</b>
<b>Tipo de aislamiento</b>	Polietileno.	<b>Conductor de cobre sólido</b>
<b>Tipo de ensamble</b>	4 pares con cruceta central.	<b>Diámetro exterior</b>
<b>Tipo de cubierta</b>	PVC.	6.1 mm
<b>Separador de polietileno para asegurar alto desempeño contra diafonía.</b>		<b>Desempeño probado hasta 300 Mhz</b>
		<b>Impedancia</b>
		100 /km.
		<b>Opcion vaina cubierta LSZH</b>

#### NORMAS APLICABLES

- ANSI/TIA/EIA 568B.2-1.
- ANSI/ICEA S-102-700.
- ISO/IEC 11801.

#### APLICACIONES

- 1.2 Gbps ATM.
- 622 Mbps ATM.
- 100 Base T.
- 100 Mbps TP-PMD.
- 100 BASE VG ANYLAN.
- 1000 Base T.
- Video digital.
- Video Banda Base y Banda Ancha.

#### Tensión máxima de instalación (N)

90

#### Rango de Temperatura (°C)

Instalación 0 a 50  
Operación -20 a 60

#### Peso aproximado (kg/km)

44

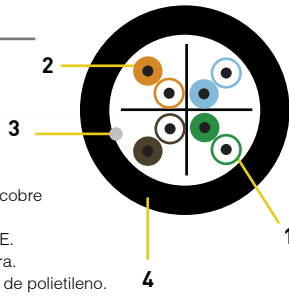
CÓDIGO	DESCRIPCIÓN
CE-1423	CABLE UTP CAT. 6 X 305 MTS. GLC MAX
CE-1429	CABLE UTP INTERIOR CAT6 X 305 MTS GLC MAX LSZH

### UTP CATEGORÍA 6 PARA EXTERIOR GLC MAX



#### OTRA INFORMACIÓN

1. Conductores de cobre sólido cal 23AWG.
2. Aislamiento de PE.
3. Cordón de ruptura.
4. Cubierta exterior de polietileno.



#### CARACTERÍSTICAS

<b>Calibre del conductor</b>	23 AWG.	<b>Para conexiones y aplicaciones IP.</b>
<b>Tipo de aislamiento</b>	Polietileno.	<b>Conductor de cobre sólido</b>
<b>Tipo de ensamble</b>	4 pares con cruceta central.	<b>Diámetro exterior</b>
<b>Tipo de cubierta</b>	Polietileno (HDPE)	6.3 mm
<b>Separador de polietileno para asegurar alto desempeño contra diafonía.</b>		<b>Desempeño probado hasta 300 Mhz</b>
		<b>Impedancia</b>
		100 /km.
		<b>APLICACIONES</b>

#### NORMAS APLICABLES

- ANSI/TIA/EIA 568B.2-1.
- ANSI/ICEA S-102-700.
- ISO/IEC 11801.

- 1.2 Gbps ATM.
- 622 Mbps ATM.
- 100 Base T.
- 100 Mbps TP-PMD.
- 100 BASE VG ANYLAN.
- 1000 Base T.
- Video digital.
- Video Banda Base y Banda Ancha.
- Aplicación de exterior.

CÓDIGO	DESCRIPCIÓN
CE-1424	CABLE UTP CAT. 6 X 305 MTS EXTERIOR GLC MAX



## CABLES LAN UTP

### CABLE UTP INTERIOR CAT6 X 305 MTS GLC



#### OTRA INFORMACIÓN

CONSTRUCCIÓN D.W.G

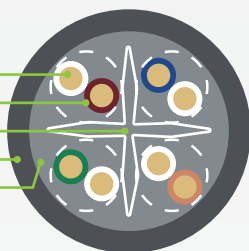
CONDUCTOR

HDPE INSULATION

CROSS FILLER

JACKET

RIP CORD



#### CARACTERÍSTICAS

**Calibre del conductor** 23 AWG.

**Tipo de aislamiento** Polietileno.

**Tipo de ensamble** 4 pares con cruceta central.

**Tipo de cubierta** PVC.

**Separador de polietileno para asegurar alto desempeño contra diafonía.**

**Para conexiones y aplicaciones.**

**Conductor de cobre sólido** 0.57 mm

**Diámetro exterior** 6.2mm

**Desempeño probado hasta 300 Mhz**

**Impedancia** 100 /km.

**Opcion vaina cubierta LSZH**

CÓDIGO	DESCRIPCIÓN
CE-1430	CABLE UTP INTERIOR CAT6 X 305 MTS GLC

#### APLICACIONES

- 1.2 Gbps ATM.
- 622 Mbps ATM.
- 100 Base T.
- 100 Mbps TP-PMD.
- 100 BASE VG ANYLAN.
- 1000 Base T.

- Video digital.
- Video Banda Base y Banda Ancha.

### CABLE UTP GLC



CÓDIGO	DESCRIPCIÓN
CE-1431	CABLE UTP EXTERIOR CAT6 X 305 MTS GLC DOBLE VAINA

#### CARACTERÍSTICAS

- Calibre del conductor: 23 AWG.
- Tipo de aislamiento: Polietileno.
- Tipo de ensamble: 4 pares con cruceta central.
- Tipo de cubierta: PVC y PE
- Separador de polietileno para asegurar alto desempeño contra diafonía.
- Para conexiones y aplicaciones IP.
- Conductor de cobre sólido de 0.57 mm.
- Diámetro exterior 7.2 mm.
- Desempeño probado hasta 300 Mhz.
- Doble vaina.

#### VENTAJAS

- Diseño universalmente aceptado para las instalaciones de las redes comerciales e industriales.

#### APLICACIONES

Cables para instalación externa.

- Cableado estructurado.
- En redes LAN para oficinas.
- Residencias y/o industrias.
- Se pueden ser conectorizado y la posibilidad de trabajar en los principales protocolos como ATM, Token Ring, Ethernet, 100BASE-T y 100BASE\_T hasta 1Gbps Full Duplex (Bidireccional).

- Solución simplificada de cableado estructurado y preservación de la inversión en la red en el mediano plazo.
- Garantía de instalación y mantenimiento de cableado, sin errores.
- Garantía de alta performance.
- Reducido diámetro.
- Grabación secuencial de 0 a 305m.

# CABLES LAN FTP

## CABLE FTP BLINDADO GLC



### DESCRIPCIÓN

El cable horizontal blindado GLC está proyectado especialmente para las aplicaciones que necesitan una protección extra adicional. Es ideal para instalaciones que pueden estar sujetas a interferencias electromagnéticas externas por encima de los niveles permitidos.

### APLICACIONES

El cable de FTP de GLC está destinado a aplicarse para altas velocidades, inclusive Ethernet 100 base TX, 1000 base T, etc.

### CONSTRUCCIÓN

El cable FTP GLC posee hilo de cobre sólido de 0.52, con aislamiento en polietileno. El núcleo está recubierto por un blindaje de aluminio.

### VENTAJAS

- Garantiza alto rendimiento.
- Diámetro reducido.

### GLC MAX: 100% COBRE

CÓDIGO	DESCRIPCIÓN
CE-1024	CABLE FTP CAT. 5E EXTERIOR X 305MTS GLC
CE-1025	CABLE FTP CAT. 5E EXTERIOR X 305MTS GLC MAX

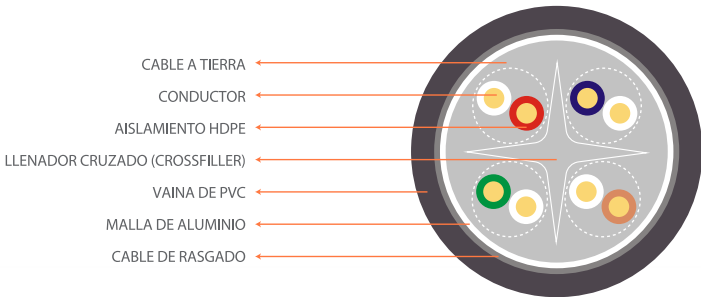
## FTP CATEGORÍA 6 PARA EXTERIOR GLC MAX



### CARACTERÍSTICAS

<b>Conductor</b>	AWG	23 AWG
	Material	Cobre
	Diam. Cond.	1/0.57±0.0005 mm.
<b>Aislamiento</b>	Espesor	0.2/0.025 mm.
	Material	HDPE
	I.D.	0.97±0.02 mm.
<b>Cross Filler</b>	PE.	4.2±0.05 mm.
<b>Twisted Core</b>	OD.	1.94±0.05 mm.
<b>Malla de Aluminio</b>	Al+PET	0.06±0.002 mm.

<b>Polyester</b>	PET	0.025±0.002 mm.
<b>Tierra</b>	TCU	0.050±0.005 mm.
<b>Vaina 1</b>	Material	PVC
	Espesor	0.5±0.05 mm.
	Color	Grey
	OD.	5.8±0.2 mm.
<b>Vaina 2</b>	Material	PE
	Espesor	0.5±0.05 mm.
	Color	Black
	OD.	6.8±0.2 mm



### CARACTERÍSTICAS ELÉCTRICAS

- 1.2 Gbps ATM.
- 622 Mbps ATM.
- 100 Base T.
- 100 Mbps TP-PMD.
- 100 BASE VG ANYLAN.
- 1000 Base T.
- Video digital.

- Para conexiones y aplicaciones IP.
- Video Banda Base y Banda Ancha.

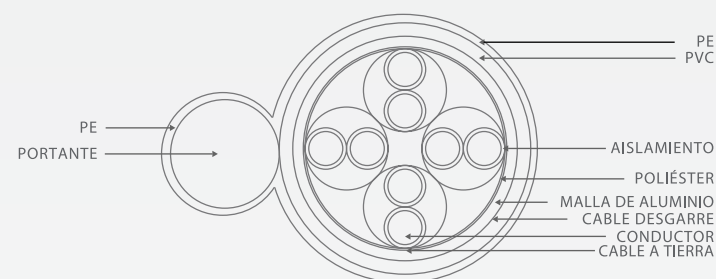
### NORMAS APLICABLES

- ANSI/TIA/EIA 568B.2-1.
- ANSI/ICEA S-102-700.
- ISO/IEC 11801.

CÓDIGO	DESCRIPCIÓN
CE-1426	CABLE FTP CAT 6 X 305 MTS EXTERIOR GLC MAX (DOBLE VAINA)

## CABLES LAN FTP

### FTP CATEGORÍA 5E C/PORTANTE DE ACERO GLC



CÓDIGO	DESCRIPCIÓN
CE-1054	CABLE FTP CAT. 5E EXTERIOR C/PORTANTE ACERO X 305MTS GLC (DOBLE VAINA)

#### DESCRIPCIÓN

Los cables FTP Cat. 5E de GLC están diseñados para aplicaciones horizontales en redes de cableado estructurado para conectar al usuario con el panel de administración o con los paneles de interconexión de la gestión.

#### APLICACIÓN

La transmisión de datos de alta velocidad, incluyendo:

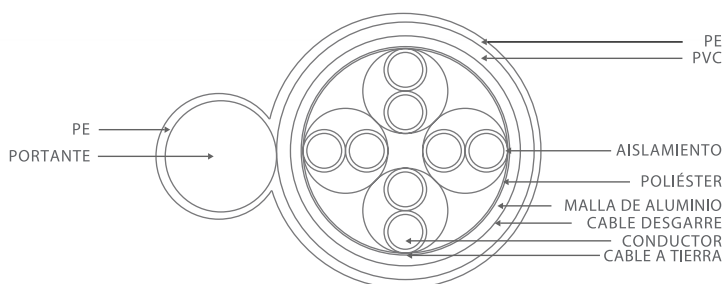
- Ethernet 100 Base-TX, 1000 Base T, Token Ring, ATM 155 Mb/s ATM 622 Mb/s, FDDI / CDDI 100 Mb/s, 100 Base VG, Aplicaciones de exterior.

#### CARACTERÍSTICAS

Calibre del conductor	24 AWG.
Conductor de cobre sólido	0.52 mm.
Tipo de aislamiento	HDPE.
Tipo de ensamble	4 pares.
Tipo de cubierta	Doble vaina.

Vaina 1	Color Gris, de PVC, 5,6 mm de diámetro.
Vaina 2	Color negro, de Polietileno, 6,6 mm de diámetro.
Portante de Acero	1,2 mm, Polietileno, 0,55 mm de diámetro.
Impedancia	100 /km.
Malla de aluminio	0,052 mm.

### FTP CATEGORÍA 5E C/PORTANTE DE ACERO GLC MAX



CÓDIGO	DESCRIPCIÓN
CE-1055	CABLE FTP CAT. 5E EXTERIOR C/PORTANTE ACERO X 305MTS GLC MAX (DOBLE VAINA)

#### DESCRIPCIÓN

Los cables FTP Cat. 5E de GLC MAX están diseñados para aplicaciones horizontales en redes de cableado estructurado para conectar al usuario con el panel de administración o con los paneles de interconexión de la gestión.

#### APLICACIÓN

La transmisión de datos de alta velocidad, incluyendo:

- Ethernet 100 Base-TX, 1000 Base T, Token Ring, ATM 155 Mb/s ATM 622 Mb/s, FDDI / CDDI 100 Mb/s, 100 Base VG, Aplicaciones de exterior.

#### CARACTERÍSTICAS

Calibre del conductor	24 AWG.
Conductor de cobre sólido	0.52 mm.
Tipo de aislamiento	HDPE.
Tipo de ensamble	4 pares.
Tipo de cubierta	Doble vaina.

Vaina 1	Color Gris, de PVC, 5,6 mm de diámetro.
Vaina 2	Color negro, de Polietileno, 6,6 mm de diámetro.
Portante de Acero	1,2 mm, Polietileno, 0,55 mm de diámetro.
Impedancia	100 /km.
Malla de aluminio	0,052 mm.



SOLUCIÓN LAN  
**CONECTIVIDAD LAN**





# ACCESORIOS

## FACE PLATE

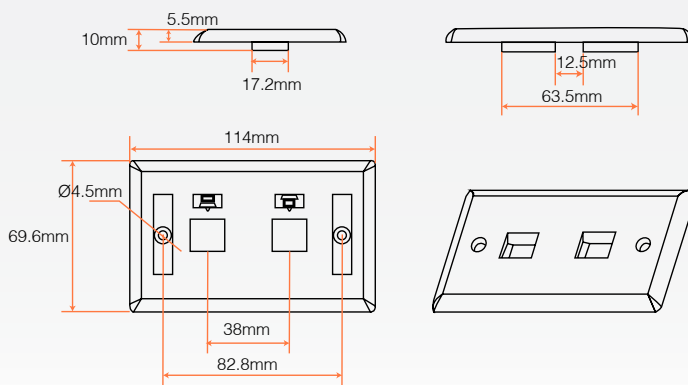


### DESCRIPCIÓN

Los Face Plate están producidos en plástico ABS para alto impacto, lo que prolonga su duración.

### CARACTERÍSTICAS

- Disponible en 1, 2, 3 y 4 puertos.
- Diseñado para soluciones Cat. 5E o Cat 6.
- Cumple con EIA/TIA.
- Encastre para Jack hembra RJ45 GLC.
- Suministrado con etiquetas de identificación y tornillos para fijación.
- Material: ABS.
- Color: blanco.



CÓDIGO	DESCRIPCIÓN
CE-4035	FACE PLATE 1 PORT
CE-4009	FACE PLATE 2 PORT
CE-4036	FACE PLATE 3 PORT
CE-4018	FACE PLATE 4 PORT

## CAJA EXTERIOR ROSETA

CÓDIGO	DESCRIPCIÓN
CE-4080	ROSETA 1 PORTS C/ TAPA
CE-4008	ROSETA 2 PORTS C/ TAPA
CE-4081	ROSETA 4 PORTS C/ TAPA



### DESCRIPCIÓN

Caja de montaje superficial a la pared para utilizar con los jack hembra GLC y dar una excelente terminación al sistema de cableado estructurado.

## CAPUCHONES RJ45

CÓDIGO	DESCRIPCIÓN
NT-2002-AM	CAPUCHÓN P/RJ 45 AMARILLO
NT-2002-AZ	CAPUCHÓN P/RJ 45 AZUL
NT-2002-BL	CAPUCHÓN P/RJ 45 BLANCO
NT-2002-GR	CAPUCHÓN P/RJ 45 GRIS
NT-2002-NG	CAPUCHÓN P/RJ 45 NEGRO
NT-2002-RJ	CAPUCHÓN P/RJ 45 ROJO
NT-2002-VD	CAPUCHÓN P/RJ 45 VERDE



### DESCRIPCIÓN

- Accesorio utilizado para cubrir el conector RJ45 GLC.
- Protege la unión entre el cable y el plug contra el estrés mecánico.
- El uso de diferentes colores simplifica la identificación del cableado.

# CONECTORES

## CONECTORES RJ45

CÓDIGO	DESCRIPCIÓN
NT-2001-RJ45	PLUG RJ 45
NT-2001-RJ45B	PLUG RJ 45 CAT. 5 BLIND
NT-2001-RJ45S	PLUG RJ 45 P/CABLE SÓLIDO
NT-2001-RJ45C6	PLUG RJ 45 CAT. 6
NT-2001-RJ45C6B	PLUG RJ45 CAT. 6 FTP



### DESCRIPCIÓN

Los conectores termoplásticos de alto impacto R-J45 GLC son perfectos para cualquier instalación Cat. 5E o Cat. 6. Puede ser utilizado tanto para cables sólidos como flexibles.

### CARACTERÍSTICAS

- Cuerpo de termoplástico de alto impacto.
- 8 contactos de bronce fosforado con níquel y chapado en oro.
- Opción: Apantallado (Blindado).
- Cat. 5E o Cat 6.
- Color: blanco.

## KEYSTONE JACK GLC CAT 5E



### DESCRIPCIÓN

Los conectores GLC Cat. 5E atienden plenamente las normas de cableamiento ANSI/ EIA/ TIA 568-B-2.

- **Contacto:** Bronce fosforoso 51000W revestido de 50 u" de oro sobre una parte de 100 u" de níquel.

- **Código de Colores:** T 568 A/B.

- **Material de IDC:** Resina de policarbonato de alto impacto UL94V-0.

### CARACTERÍSTICAS GENERALES

- **Material de carcasa:** ABS de alto impacto , UL94V-0.

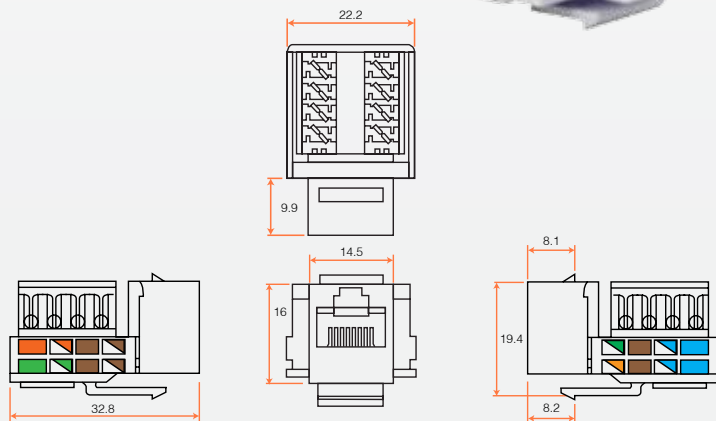
- **Colores posibles:** Blanco y negro. Consultar otros colores.

- **Contacto de IDC:** Bronce fosforoso C 5191H revestido de una parte de 100u" de estaño y 50u" de níquel.

- **Durabilidad:** Mayor a 1000 ciclos.

CÓDIGO	DESCRIPCIÓN
CE-4002	JACK RJ45 110 IDC,A/B, BLANCO
CE-4003	JACK RJ45 110 IDC,A/B, NEGRO

## KEYSTONE JACK GLC CAT 6



### DESCRIPCIÓN

Los conectores GLC Cat. 6 atienden plenamente las normas de cableamiento ANSI/ EIA/ TIA.

### AMBIENTAL:

1. ALMACENAMIENTO: -40 ° TO + 85 °.
2. FUNCIONAMIENTO: 0 ° A 70 °.

### MECÁNICO:

1. MATERIAL PLÁSTICO: PC.
2. MATERIAL DE INSERCIÓN: PBT.
3. MATERIAL DE PCB: FR-4 T = 1.6MM.
4. MATERIAL DE CONTACTO: BRONCE FOSFORADO T = 0.30MM.
5. MATERIAL DE CONTACTO IDC: BRONCE FOSFORADO T = 0.50MM CON PLACA DE ESTAÑO.
6. VIDA UTIL: 750 INSERCIONES
7. CONDUCTOR: AWG 22-26.

### CARACTERÍSTICAS

#### ELÉCTRICO:

1. VOLTAJE: 125VAC RMS.
2. RESISTENCIA DE CONTACTO: 100 MILLIOHMS MAX.
3. RESISTENCIA DE AISLAMIENTO: 1000 MEGOHMS MIN. @ 500 VDC.
4. FUERZA DIELECTRICA: 750 VAC RMS GOHZ, 1MIN.

CÓDIGO	DESCRIPCIÓN
4009	JACK RJ45 110 IDC,A/B, BLANCO CAT. 6

# HERRAMIENTAS | HERRAMIENTA DE CRIMPEO GLC

## HERRAMIENTA METÁLICA REFORZADA CON CRIQUE



### CARACTERÍSTICAS

- Permite crimpear conectores RJ 9 -11 - 45.
- Cortador y pelador de cable.
- Compatible con conectores RJ45 Cat. 5E.
- Crique, garantiza un correcto crimpeo de los conectores.

CÓDIGO	DESCRIPCIÓN
GLC-CRIMP-001	HERR. METAL REFOR. RJ11-09-45 C/CRIQUE

## HERRAMIENTA METÁLICA REFORZADA



### CARACTERÍSTICAS

- Permite crimpear conectores RJ 9 -11 - 45.
- Cortador y pelador de cable.
- Compatible con conectores RJ45 Cat.5E.

CÓDIGO	DESCRIPCIÓN
GLC-CRIMP-002	HERR. METAL REFOR. RJ11-09-45

## HERRAMIENTA METÁLICA REFORZADA RJ 09-11-45 CAT 5E Y CAT.6



### CARACTERÍSTICAS

- Permite crimpear conectores RJ 9 -11 - 45.
- Cortador y pelador de cable.
- Compatible con conectores RJ45 Cat.5E y 6.
- Crique, garantiza un correcto crimpeo de los conectores.
- Aluminio genera mayor durabilidad de la herramienta.

CÓDIGO	DESCRIPCIÓN
GLC-CRIMP-003	HERR. ALUMINIO REFOR. RJ11-09-45 Y CAT.6 C/CRIQUE

## HERRAMIENTA METÁLICA REFORZADA RJ45



### CARACTERÍSTICAS

- Permite crimpear conectores RJ 45.
- Cortador y pelador de cable.
- Compatible con conectores RJ45 Cat.5E.

CÓDIGO	DESCRIPCIÓN
GLC-CRIMP-004	HERR. METAL REFOR. RJ45

# HERRAMIENTAS | HERRAMIENTA DE CORTE Y PELADO DE CABLE GLC

## PELADORA Y CORTADORA DE UTP/STP



### CARACTERÍSTICAS

- Cortador y pelador de cable.
- Compatible con cables STP, UTP, FTP, cable eléctrico, de altavoces, coaxial y cable estructurado de 2, 4, 6 u 8 hilos.
- Compuesto de plástico.

CÓDIGO	DESCRIPCIÓN
GLC-STRIP-001	PELADORA/CORT. UTP/STP CABLE REDONDO O PLANO

## PELADORA AJUSTABLE



### CARACTERÍSTICAS

- Cortador y pelador de cable.
- Para cables de 0.5 a 6 mm de diámetro.
- Compuesto de metal.

CÓDIGO	DESCRIPCIÓN
GLC-STRIP-002	PELADORA AJUSTABLE P/CABLES 0.5 A 6 MM DE DIÁMETRO

## PELADORA AUTO AJUSTABLE



### CARACTERÍSTICAS

- Cortador y pelador de cable.
- Para cables de 4.5 a 25 mm de diámetro.
- Compuesto de metal.

CÓDIGO	DESCRIPCIÓN
GLC-STRIP-003	PELADORA AUTO AJUSTABLE P/CABLES 4.5 A 25 MM DE DIÁMETRO

## PELADORA DE FIBRA ÓPTICA



### CARACTERÍSTICAS

- Pelador de cable de fibra óptica.
- Para cables de 250 micrones a 3 mm.
- Compuesto de metal.

CÓDIGO	DESCRIPCIÓN
GLC-STRIP-004	PELADORA DE FIBRA ÓPTICA 250 MICRONES A 3 MM



# HERRAMIENTAS | TESTER DE CABLE GLC

## TESTER P/ UTP/STP RJ45/RJ11



### CARACTERÍSTICAS

- Para UTP/STP, RJ45/RJ11.
- Ligero de uso diario.
- Corrobora el correcto funcionamiento de los pares.
- Utilizado para Cat. 5E y 6.

CÓDIGO	DESCRIPCIÓN
GLC-TESTER-001	TESTER P/ UTP/STP RJ45/RJ11

## TESTER Y LOCALIZADOR DE FALLAS



### CARACTERÍSTICAS

- Para Cat. 5E/6/COAXIL.
- Localizador de fallas.
- Corrobora el correcto funcionamiento de los pares.
- Conector para coaxil y RJ45.
- Utiliza baterías AA.

CÓDIGO	DESCRIPCIÓN
GLC-TESTER-002	TESTER P/ CAT. 5E/6/COAXIL./ LOCALIZA FALLAS

## PATCH PANNEL LAN

### PATCH PANNEL CATEGORÍA 5E GLC



CÓDIGO	DESCRIPCIÓN
CE-4012	PATCH PANNEL 12 PUERTOS CAT. 5E P/ KRONE/110 RACKEABLE
CE-4027	PATCH PANNEL 12 PUERTOS CAT. 5E P/ KRONE/110 P/PARED
CE-4025	PATCH PANNEL 24 PUERTOS CAT. 5E P/ KRONE/110
CE-4026	PATCH PANNEL 48 PUERTOS CAT. 5E P/ KRONE/110

#### DESCRIPCIÓN

- El patch pannel de 19 pulgadas GLC es de fácil instalación, mantenimiento y puede ser utilizado con guía trasera del cable.
- La venta de la guía de cable es opcional.
- Permite una mejor sujeción de los cables.
- Las etiquetas transparentes que se colocan en el número de cada puerto del 1 al 24 pueden ser cubiertas con etiquetas de papel para personalizar la identificación del puerto.

#### CARACTERÍSTICAS PARA LA CONSTRUCCIÓN

- Tipo de conector: RJ45 y LSA IDC+
- Unidad de altura: 1U.

#### CARACTERÍSTICAS GENERALES

Los paneles GLC son compatibles con las especificaciones Categoría 5E de la norma ISO / IEC 11801:2002.

#### PARA LA INSTALACIÓN

- Se suministra con abrazaderas de tornillo y tuerca de fijación del kit.
- Terminación LSA+.
- Suministrado con etiquetas numéricas.
- Código de colores T568A/B.
- Se puede utilizar con todo tipo de cables UTP.

### PATCH PANNEL CATEGORÍA 6 GLC



#### ESPECIFICACIONES

Estándares.	EIA-319-D. TIA/EIA-568-B.2. ISO/IEC 11801.
Material de fabricación.	Aplicación UL-94, Retardante de flama.
Cable recomendado.	22-26 AWG.
Material de fabricación.	100 µm de cobre bañadas con 50µm de oro plateado.
Ciclos de inserción.	Pines:750 ciclos. IDC 200 ciclos.
Desempeño aprobado.	250 Mhz.
Aplicaciones	100BASE-T 1000BASE-T.
Resistencia de aislamiento.	500 M
Resistencia de los pies.	20 Mohm
Corriente.	1.5Amp.
Resistencia en CD.	Máx. 0.1ohm.
Cable recomendado.	22-26 AWG.
Conector.	110 IDC.
Puertos.	24 Puertos Jacks RJ-45.
Montaje1	9"
Rango de Temperatura.	Almacenamiento: -20°a + 60°. Operación: -5°a + 60°.

CÓDIGO	DESCRIPCIÓN
CE-4050	PATCH PANNEL 24 PUERTOS CAT. 6 P/ KRONE/110
CE-4051	PATCH PANNEL 48 PUERTOS CAT. 6 P/KRONE/110

#### DESCRIPCIÓN

Diseñado para exceder las especificaciones de TIA/ EIA-568-C, proporciona un ancho de banda de más de 250 Mhz y son compatibles con rendimiento de 10 / 100 / 1000 Mbps. El Patch Pannel de alta densidad esta disponible en 24 puertos con un sistema de etiquetado en la parte delantera para una fácil identificación y en la parte posterior, según la norma T568A y T568B. Los Patch Pannel son fabricados con los mejores materiales para soportar el paso del tiempo.

El terminado es rápido y fácil con los 4 pares 110 Type, compatible con la Impactadora estándar multi-par para reducir tiempo de instalación. El sistema de puertos proporciona flexibilidad y protección durante la instalación.

#### CARACTERÍSTICAS

- Utilizado en aplicaciones de alta densidad.
- Contacto de cobre para conectividad óptima.
- Cumple con especificaciones de ANSI/TIA/EIA 568-C.
- Proporciona la terminación para cable en calibre 22-26AWG.
- Fabricados para resistir el fuego.
- Etiquetas para la identificación.
- Configuración según la norma T568A/B.
- Compatible con ponchadoras de alto impacto estándar.
- Flexible y fácil de instalar.

#### DISEÑO

- Código de colores en la norma T568A/B.
- Housing RJ-45/11.
- Conector 110 IDC.

## PATCH CORD

### PATCHCORD GLC CATEGORÍA 5E - 4 PARES



CÓDIGO	DESCRIPCIÓN
CE-4615	PATCH CORD UTP CAT. 5E 0.6 M
CE-4616	PATCH CORD UTP CAT. 5E 1.2 M
CE-4617	PATCH CORD UTP CAT. 5E 1.8 M
CE-4618	PATCH CORD UTP CAT. 5E. 2,4 M
CE-4619	PATCH CORD UTP CAT. 5E 5MTS.

#### DESCRIPCIÓN

Cordón de conectividad usado para el cableado horizontal para interligar las redes de voz datos e imagen con equipamientos de otras áreas de trabajo. Están testeados en la fábrica y exceden los requisitos de las normas ISO/IEC 11801 y ANSI/TIA/EIA- 568-B 2-1.

#### APLICACIONES

Los patchcords de GLC están destinados a aplicaciones de transmisión de datos en altas velocidades, inclusive: ethernet 100 Base TX, 1000 Base T, 1000, Base TX, token Ring, ATM 155 Mb/s AYM 622 Mb/s CDDI 100 Mb/s 100 Base VG, etc.

#### CONSTRUCCIÓN

Los Patchcord GLC están terminados en ambas extremidades con conectores modulares de 8 posiciones con una vaina de protección.

#### CARACTERÍSTICAS GENERALES

Está compuesto de cables flexibles UTP de 4 pares Cat. 5E con conductores multifilares y terminados con conectores de 8 posiciones en cada extremo.

#### VENTAJAS

Facilidad en el mantenimiento y durabilidad. Garantía de instalación libre de fallas.

### PATCHCORD UTP CATEGORÍA 6 GLC



CÓDIGO	DESCRIPCIÓN
CE-4200	UTP CAT. 6 PATCH CORD 0.6 M
CE-4017	UTP CAT. 6 PATCH CORD 1,2 M
CE-4019	UTP CAT. 6 -PATH CORD 1.8 M
CE-4016	UTP CAT. 6 -PATH CORD 2,4 M

#### CARACTERÍSTICAS

- Protección moldeada en sus extremos para liberación de tensión.
- Mejor protección mecánica y un respeto mejorado por el radio de curvatura.
- Marcaje en cubierta exterior indicando Cat. 6 y tipo de cubierta.
- Cubierta PVC.
- Longitudes estándar de 0.6, 1.2, 1.8 y 2.4 metros.
- Construcción: 4 pares calibre 24 AWG, multifilar (7/32).
- Desempeño superior a los 250 Mhz.
- Cumplen con las normas ISO/IEC 11801, EIA/TIA 568 B.2, EN 50173, UL y NMX-I-NYCE-248-2005.



# 02

---

SOLUCIÓN INFRAESTRUCTURA

## **RACKS Y ACCESORIOS**



# RACK MURAL SOHO

## RACK MURAL GLC



### DESCRIPCIÓN DEL PRODUCTO

Cumple con ANSI/EIARS-310-D, DIN41491; PARTE 1, IEC297-2, DIN41494; PARTE 7, estándar GB/T3047.2-92. Compatible con métrica ETSI y el estándar internacional de 19 pulgadas.

### MATERIALES

Acero laminado en frío de grosor: estructura principal de 1.5 mm y el resto de 1,2 mm. Cristal templado con espesor de 5 mm.

### APLICACIÓN

Ampliamente utilizado en el sistema de red, sistema educativo, sistema

de radiodifusión y de telecomunicaciones. Adecuado para la colocación del servidor de equipos electrónicos de computación y de precisión.

### ESPECIFICACIÓN TÉCNICA

- Diseño inteligente.
- Facilidad de montaje en la pared. Posibilidad de instalar pies para colocar en el piso.
- Capacidad de carga: 60 kg.
- Puerta frontal y panel lateral desmontable.
- Fácil instalación y mantenimiento.
- Acabado de la superficie: desengrasado con ácido fosfórico, agua limpia y pintura en polvo electro estática.
- Cumple con la norma ROHS.
- Color: Negro.
- Accesorios opcionales.

### RACK MURALES Y RACK DE PIE TGL

Código	Descripción	Capacidad	Altura (mm)	Profundidad (mm)	Ancho (mm)	Profundidad Util (mm)
GLC-MURAL-6U500	MURAL SOHO 6U - 500 mm - 19" Pta. Crist./4 soportes-DESARMADOS	6 unidades	370,00	500,00	19" (600mm)	450mm
GLC-MURAL-9U500	MURAL SOHO 9U - 500 mm - 19" Pta. Crist./4 soportes-DESARMADOS	9 unidades	500,00	500,00	19" (600mm)	450mm
GLC-MURAL-12U500	MURAL SOHO 12U - 500 mm - 19" Pta. Crist./4 soportes-DESARMADOS	12 unidades	635,00	500,00	19" (600mm)	450mm
GLC-MURAL-15U500	MURAL SOHO 15U - 500 mm - 19" Pta. Crist./4 soportes-DESARMADOS	15 unidades	770,00	500,00	19" (600mm)	450mm

# RACK MURAL SOHO

## RACK MURAL CCTV GLC



### ESPECIFICACIÓN TÉCNICA

- Diseño inteligente.
- Facilidad de montaje en la pared.
- Capacidad de carga: 40KG.
- Puerta frontal microperforada.
- Panel lateral fijo y con ventilación.
- Fácil instalación y mantenimiento.
- Acabado de la superficie: desengrasado, limpiarse con ácido, fosfórico, agua limpia y pintura en polvo electrostática.
- Cumple con la norma ROHS.
- Color: Negro.
- Accesorios opcionales.

### DESCRIPCIÓN DEL PRODUCTO

Compatible con métrica ETSI y el estándar internacional de 19 pulgadas.

Diseñado especialmente para soluciones de CCTV.

### MATERIALES

Acero laminado en frío de grosor: estructura principal de 1.5 mm y el resto de 1,2 mm. Puerta frontal microperforada. Panel lateral fijo y con ventilación.

### APLICACIÓN

Ampliamente utilizado en el sistema de red y CCTV.

Adecuado para la colocación del servidor de equipos electrónicos de computación y de precisión.

### RACKS MURALES CCTV

Código	Descripción	Capacidad	Altura (mm)	Profundidad (mm)	Ancho (mm)	Profundidad Util (mm)
GLC-MURAL-3U370	MURAL CCTV 3U - 370MM 19" DESARMADOS PTA. FRONTAL MICROPERFORADA	3 unidades	185,00	370,00	19" (600mm)	300mm
GLC-MURAL-5U370	MURAL CCTV 5U - 370MM 19" DESARMADOS PTA. FRONTAL MICROPERFORADA	5 unidades	275,00	370,00	19" (600mm)	300mm

# RACK MURAL SOHO

## RACK ABIERTO GLC



### DESCRIPCIÓN DEL PRODUCTO

El rack abierto GLC, permite la organización de equipos de red, telecomunicaciones y servidores de forma resistente, abierta y ajustable. Con un diseño orientado a la sencillez de uso, incluye marcas que indican las unidades (U) del rack, facilitando la adaptación de los equipos.

### CARACTERÍSTICAS

- Rack Abierto de xx unidades.
- Armado rápido y ágil.
- Rigidez y estabilidad.
- Permite fijarlo al suelo o utilizarlo con ruedas (incluidas).
- Solución rápida para data center sin necesidad de seguridad.

### APLICACIÓN

- Almacenamiento para equipos de red, servidores y conmutadores.
- Adecuado para equipos donde no se requiere seguridad a nivel de rack.
- Para montaje en rack de equipos audiovisuales en un estudio de radio o de televisión.

Código	Descripción	Ancho (mm)	Profundidad (mm)	Altura (mm)	Peso
GLC-RACKAB-20U	RACK ABIERTO DE 20 UNIDADES	600	600	1100	15 kg
GLC-RACKAB-30U	RACK ABIERTO DE 30 UNIDADES	600	600	1545	20 kg
GLC-RACKAB-40U	RACK ABIERTO DE 40 UNIDADES	600	600	1989	27 kg
GLC-RACKAB-45U	RACK ABIERTO DE 45 UNIDADES	600	600	2277	30 kg

## RACK STANDARD TGL



### DESCRIPCIÓN

Los racks GLC.tec son diseñados bajo la norma ANSI/EIARS-310-D, DIN41491; PART1, IEC297-2, DIN41494; PART7, GB/T3047.2-92 standard. Son compatibles con métrica ETSI y las 19" standard internacional.

### CARACTERÍSTICAS

- Diseño profesional y eficiente.
- Buena compatibilidad, por posibilidad de adaptarse a varios servidores a la vez.
- Soportes de equipo delanteros y traseros, ajustables y con las unidades marcadas.
- Perfecta ventilación.
- Puerta delantera de vidrio con ventilación, lo que permite una ventilación precisa y un funcionamiento fiable.

- El ingreso superior e inferior del cableado se puede cerrar y ajustar.
- Panel lateral del bastidor fácil de montar.
- Incluye los pies fijos y ruedas. Se pueden utilizar los 2 al mismo tiempo, dándole mayor firmeza al rack.
- Capacidad de carga estática: 800 kg (con el pie fijo).
- Cerradura tipo gatillo.
- Acabado de la superficie: desengrasado, decapado, fosfatado, recubrimiento en polvo.
- Disponible en negro.
- Incluye tornillo de puesta a tierra.
- Incluye bandeja, puerta trasera ciega, tornillos, tuercas y jaula (consultar cantidad de cada ítem según el modelo).

### APLICACIÓN

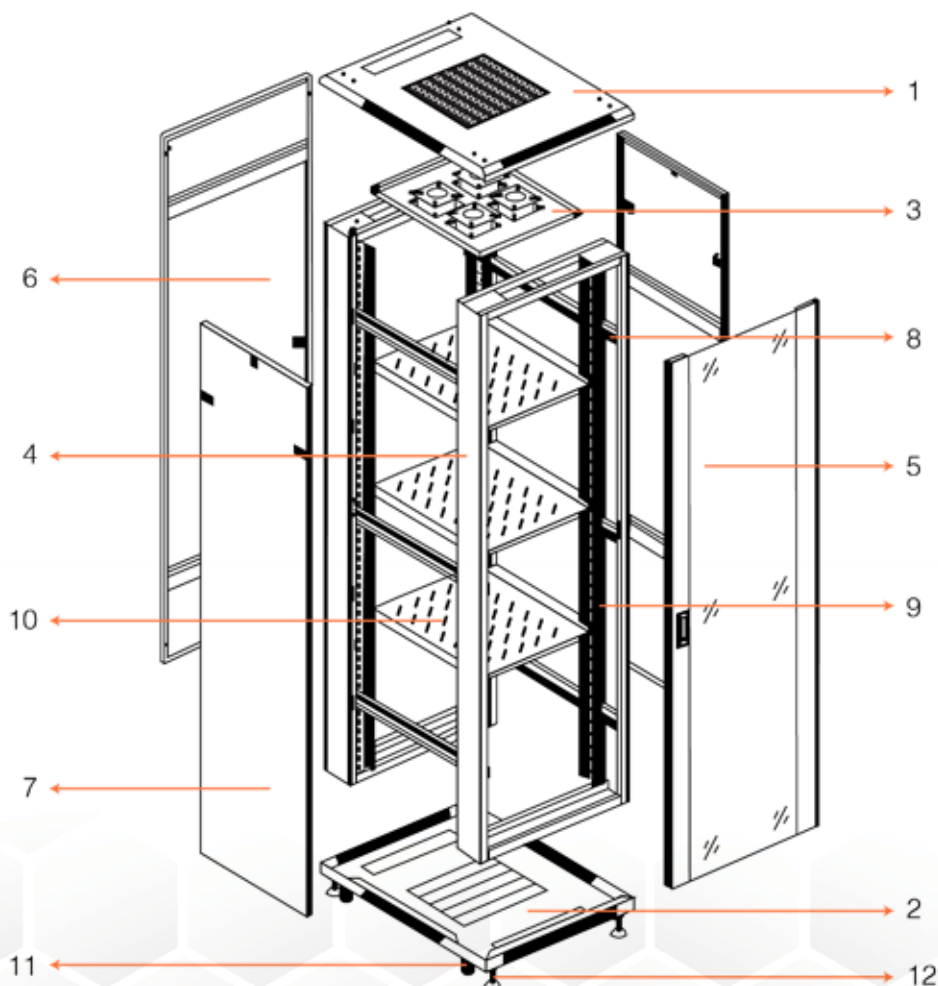
Solución aplicable a la instalación de equipamientos de networking, redes de datos, fibra óptica y todos aquellos pasivos que estén normalizados o no.

### MATERIALES DE FABRICACIÓN

- Chapa de acero laminado en frío.
- Espesor de 1,2 mm marco.
- Riel de montaje 2,0 mm (1,5 mm para los despachos de 600 mm de profundidad).
- Laterales de 1.2 mm.
- Espesor del vidrio: 5 mm.

### REFERENCIAS

- 1 - Bandeja superior.
- 2 - Bandeja inferior.
- 3 - Placa con ventiladores.
- 4 - Marcos.
- 5 - Puerta delantera.
- 6 - Puerta trasera.
- 7 - Puerta lateral.
- 8 - Apoyo horizontal.
- 9 - Columna.
- 10 - Estante.
- 11 - Castor.
- 12 - Pie.





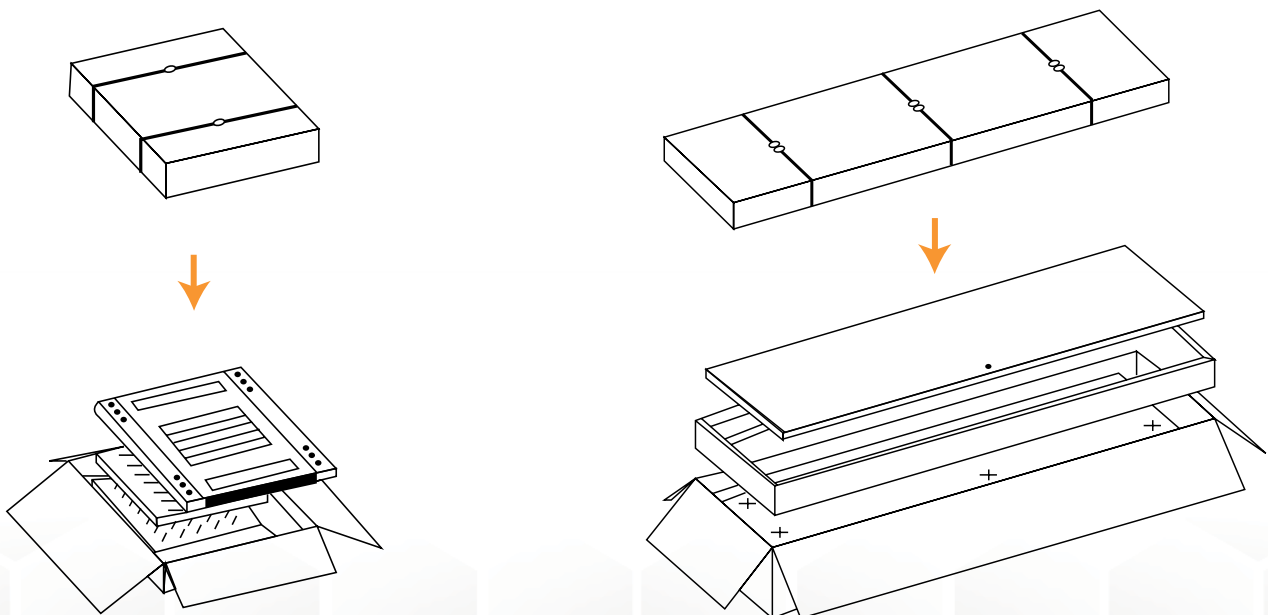
# RACK STANDARD TGL

## CONFIGURACIÓN DEL PRODUCTO

Nro	Descripción	Cantidad	Unidad	Material	Terminación	Aclaración
1	Tapa superior	1	Pieza	1,2 mm de acero laminado en frío	Con recubrimiento en polvo	----
2	Tapa inferior	1	Pieza	1,2 mm de acero laminado en frío	Con recubrimiento en polvo	----
3	Marco	2	Pieza	1,2 mm de acero laminado en frío	Con recubrimiento en polvo	----
4	Puerta delantera	1	Pieza	1,2 mm de acero laminado en frío	Con recubrimiento en polvo	----
5	Puerta trasera	1	Pieza	frío/vidrio de 5mm de espesor	Con recubrimiento en polvo	----
6	Puerta lateral	2	Pieza	1,2 mm de acero laminado en frío	Con recubrimiento en polvo	----
7	Columna	4	Pieza	1,0 mm de acero laminado en frío	Con recubrimiento en polvo	1,5 mm para racks de 20 un.
8	Pie fijo	4	Pieza	2,0 mm de acero laminado en frío		
9	Tuerca jaula y tornillo	40	Pieza			
10	Bandeja Fija	-	Pieza			Cantidad según el modelo.
11	Rueda	4	Pieza			

## ORDER RACK

Part Number	Capacidad	Medida			Acondicionamiento		Volumen m3)
		Ancho (mm)	Prof. (mm)	Altura (mm)	Packaging 1	Packaging 2(	
GLC-RACKP-20U-600	20	600	600	1165	1010*615*320	615*615*130	0,266
GLC-RACKP-20U-800	20	600	800	1165	1010*615*320	815*615*130	0,245
GLC-RACKP-30U-600	30	600	600	1520	1450*615*320	615*615*130	0,333
GLC-RACKP-30U-800	30	600	800	1520	1450*615*320	815*615*130	0,354
GLC-RACKP-40U-600	40	600	600	1965	1890*615*320	615*615*130	0,42
GLC-RACKP-40U-800	40	600	800	1965	1890*615*320	815*615*130	0,441
GLC-RACKP-40U-1000SERVER	40	600	1000	1966	1020*640*160	1895*640*340	0,62
GLC-RACKP-45U-600	45	600	600	2190	2120*615*320	615*615*130	0,465
GLC-RACKP-45U-800	45	600	800	2190	2120*615*320	815*615*130	0,486
GLC-RACKP-45U-1000SERVER	45	600	1000	2190	2120*815*320	1015*615*130	0,507



## ACCESORIOS

### CANAL DE TENSIÓN GLC



El canal de tensión de GLC fue desarrollado con el fin de poder administrar la necesidad de energía eléctrica correcta y de forma prolija dentro de un rack para telecomunicaciones.

#### CARACTERÍSTICAS TÉCNICAS

- Disponible en horizontal (19") y vertical.
- **Tomas IRAM:** Richi (o similar).
- **Tomas Schuko:** Asanno (o similar).
- **Termomagnéticas:** Siemens (o similar).
- Todos los Canales de tensión se proveen con 2 mts de cable bajo goma, tripular.

CÓDIGO	DESCRIPCIÓN
R-1001	CANAL DE TENSIÓN HTAL 5 T
R-1031	CANAL DE TENSIÓN HTAL 5 T. C/ TÉRMICA
R-1004	CANAL DE TENSIÓN HTAL 10 T
R-1050	CANAL DE TENSIÓN HTAL 10T C/ TÉRMICA

### BANDEJA FIJA GLC



Bandeja con fijación frontal de 19" de 1U y 2U, válida para cualquier marca.

#### CARACTERÍSTICAS TÉCNICAS

- Incluye tornillería.
- **Capacidad de carga:** 1U 10 kg y 2U 20 Kg.
- **Acabados superficiales:** Todas las Bandejas están recubiertas con pintura en polvo poliéster. Color: Negro RAL 9005.
- **Profundidad disponible:** 300 y 400 mm.

CÓDIGO	DESCRIPCIÓN
GLC-BAND-FIJA-001	ACCESORIOS DE RACK BANDEJA P/RACK FIJA LIVIANA 1UN. X 300MM
GLC-BAND-FIJA-002	ACCESORIOS DE RACK BANDEJA FIJA LIVIANA 2U X 400MM 19"
GLC-BAN-DES-001	ACCESORIOS DE RACK BANDEJA DESLIZABLE 1UN X 400 PROF 19"
GLC-BAND-FIJA-003	ACCESORIOS DE RACK ESTANTE P/RACK 1UN. X 600MM C/ FIJACION EN 4 PUNTAS
GLC-BAND-FIJA-004	ACCESORIOS DE RACK ESTANTE P/RACK 1UN. X 800MM C/ FIJACION EN 4 PUNTAS

### ORGANIZADOR DE CABLES GLC



El sistema de organización de cables de GLC ha sido diseñado para la distribución efectiva del cableado, al permitir incrementar su densidad mediante la utilización óptima del espacio, dándole al mismo tiempo un aspecto más profesional a todo el sistema.

#### CARACTERÍSTICAS

- Disponible en 1U y 2U.
- Horizontal en 19"
- Vertical en 5 anillas individuales.

CÓDIGO	DESCRIPCIÓN
GLC-ORGAB-001	ACCESORIOS DE RACK ORGANIZADOR DE CABLE DE 1 U
GLC-ORGAB-002	ACCESORIOS DE RACK ORGANIZADOR DE CABLE DE 2 U
GLC-ORGCR-001	ACCESORIOS DE RACK ORGANIZADOR DE CABLE 1U C/TAPA
GLC-ORGCR-002	ACCESORIOS DE RACK ORGANIZADOR DE CABLE 2U C/TAPA
GLC-ORGCR-003	ACCESORIOS DE RACK ORGANIZADOR VERTICAL (1.2MTS) DE CABLE LATERAL C/TAPA 30UN
GLC-ORGCR-004	ACCESORIOS DE RACK ORGANIZADOR VERTICAL (1.6MTS) DE CABLE LATERAL C/TAPA 40UN
GLC-ORGCR-005	ACCESORIOS DE RACK ORGANIZADOR VERTICAL (1.8MTS) DE CABLE LATERAL C/TAPA 45UN



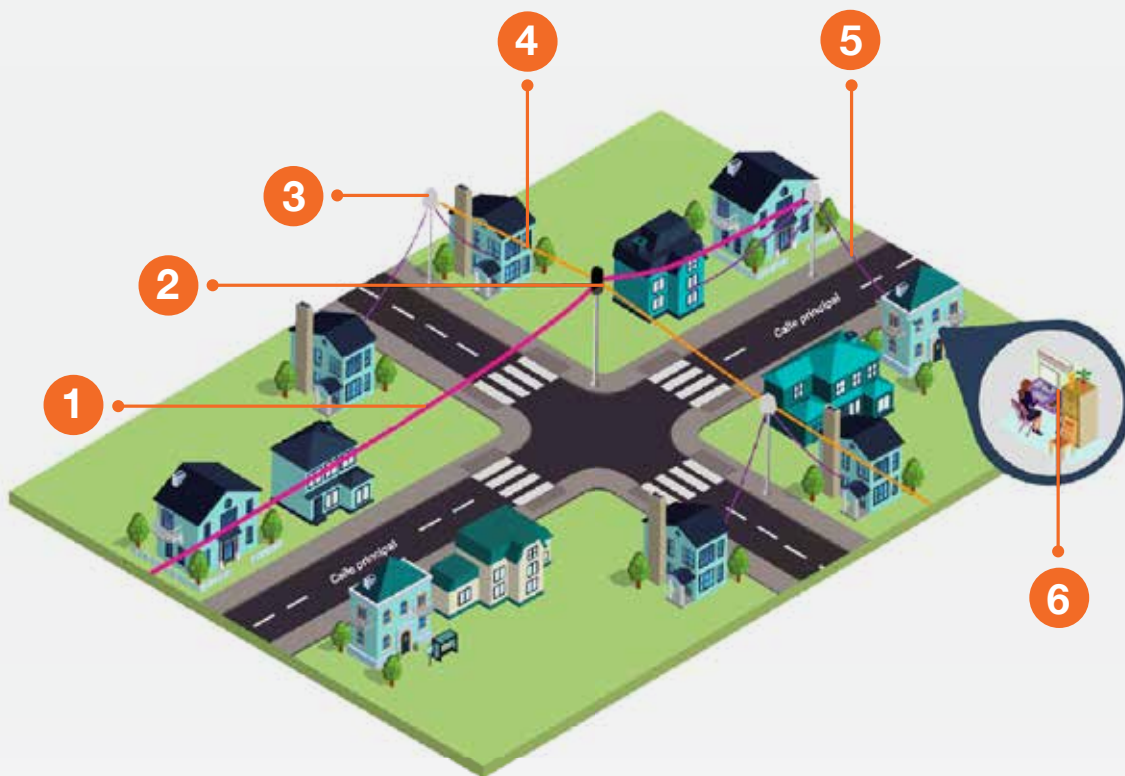
03

---

SOLUCIÓN FIBRA ÓPTICA  
**CABLES ÓPTICOS**



# SOLUCIÓN FTTH



## 1 CABLE ADSS

- GLC-ADSS80-6
- GLC-ADSS80-12
- GLC-ADSS80-144
- GLC-ADSS80-24
- GLC-ADSS80-48
- GLC-ADSS80-96



## 2 CIERRE DE EMPALME

- GP45-144
- GP45-48
- GP-49E



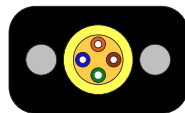
## 3 CAJA DE DISTRIBUCIÓN

- GLC-FDB-001
- GLC-FDB-002
- GLC-FDB-004
- GLC-FDB-005



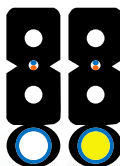
## 4 CABLE CTO

- GLC-DROP-CTO-2
- GLC-DROP-CTO-4
- GLC-DROP-CTO-6



## 5 CABLE DROP

- GLC-DROP-2-FLAT-AC
- GLC-DROP-2-FLAT-DIE
- GLC-DROP-4-FLAT-AC
- GLC-DROP-4-FLAT-DIE



## 6 ACCESORIOS

- ONU
- CONECTOR MECÁNICO
- MANGUITO
- ROSETA
- PIGTAIL





# CABLES AEREOS

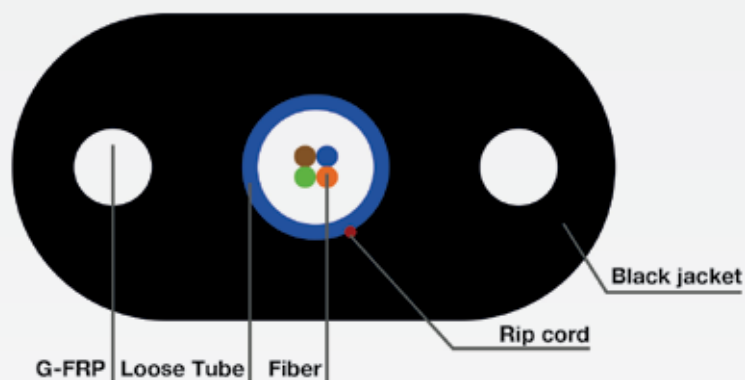
## CABLE AEREO OVAL CTO



### GENERAL

Esta especificación cubre los requisitos de diseño y el estándar de rendimiento para el suministro de cable de fibra óptica en la industria. GLC garantiza un sistema de control de calidad estable para nuestros productos, a través de varios programas que incluyen ISO 9001, ISO 14001 y ROHS.

CÓDIGO	DESCRIPCIÓN
GLC-CTO80-4	CABLE OVAL CTO SPAM 80 4 CORES SM G657A1 x1000MTS
GLC-CTO80-6	CABLE OVAL CTO SPAM 80 6 CORES SM G657A1 x1000MTS

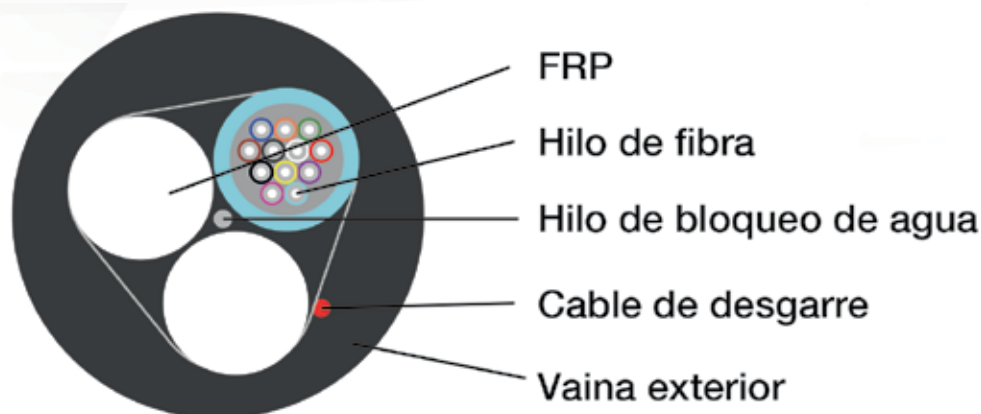


### CARACTERÍSTICAS TÉCNICAS

ITEMS	UNITS	SPECIFICATION
Fiber typer		G657A1
Attenuation	dB/km	1310nm $\leq$ 0.36 1550nm $\leq$ 0.22
Chromatic Dispersion	ps/nm.km	1310nm $\leq$ 3.5 1550nm $\leq$ 18 1625nm $\leq$ 22
Zero Dispersion Slope	ps/nm <sup>2</sup> .km	$\leq$ 0.092
Zero Dispersion Wavelength	nm	1300 ~1324
Cut-off Wavelength	nm	$\leq$ 1260
Attenuation vs. Bending	dB	(10nmradius, 1ring) $\leq$ 1.5@1625nm
Mode Field Diameter	$\mu$ m	9.2 $\pm$ 0.4 at 1310nm
Core-Cald Concentricity	$\mu$ m	$\leq$ 0.5
Cladding Diameter	$\mu$ m	125 $\pm$ 5
Cladding Non-circularity	%	$\leq$ 0.8
Coating Diameter	$\mu$ m	245 $\pm$ 1
Proof Test	Gpa	$\geq$ 0.69

## CABLES AEREOS

### CABLE AEREO TUBO ÚNICO



#### CARACTERÍSTICAS TÉCNICAS

- La tecnología GLC proporciona a las fibras suficiente espacio y resistencia a la flexión, lo que garantiza una buena propiedad óptica de las fibras en el cable.
- El control preciso del proceso garantiza un buen rendimiento mecánico y de temperatura.
- La materia prima de alta calidad garantiza la larga vida útil del cable.

#### IDENTIFICACIÓN DEL COLOR

01 - Azul  
02 - Naranja  
03 - Verde  
04 - Marrón  
05 - Slate  
06 - Blanco  
07 - Rojo  
08 - Negro  
09 - Amarillo  
10 - Violeta

11 - Rosa  
12 - Aqua  
13 - Azul / Raya simple  
14 - Naranja / Raya simple  
15 - Verde / Raya simple  
16 - Marrón / Raya simple  
17 - Slate / Raya simple  
18 - Blanco / Raya simple  
19 - Rojo / Raya simple  
21 - Amarillo / Raya simple  
22 - Violeta / Raya simple  
23 - Rosa / Raya simple  
24 - Aqua / Raya simple

#### VIDA ÚTIL

Los cables de fibra óptica suministrados de acuerdo con estas especificaciones son capaces de soportar la condición de servicio típica durante un período de 25 años sin perjudicar las características de operación del cable.

CÓDIGO	DESCRIPCIÓN
GLCADSS80-TU-6	ADSS CABLE 80MTS SPAM 6 CORES SM TUBO UNICO.
GLCADSS80-TU-12	ADSS CABLE 80MTS SPAM 12 CORES SM TUBO UNICO.

ITEM	CONTENIDO	VALOR	
Peso standard del cable	kg/km	52	
Tension (Short Term)	N	1000	
Tension (Long Term)	N	350	
Rotura	Short-term	N/100mm	1000
	Long-term	N/100mm	300
Linea de Voltaje maxima:		No mas de 35 kV	
Vano	mts	80	
Condición meteorológica recomendada		Vientos máximo de: 60km/h y sin hielo.	
Temperatura	Al trabajar o en almacenamiento	°C	-40°C~+60°C
	Instalando	°C	-10°C~+50°C
Fiber Attenuation coefficient in Cable	dB/km(1310nm)		≤0.36dB/km
	dB/km(1550nm)		≤0.22dB/km

#### FIBRA ÓPTICA

**MFD(1310nm)** 9.1+/-0.4um  
**MFD(1550nm)** 10.3+/-0.5um  
**Diametro de revestimiento:** 125+/-1.0um  
**Diametro de la fibra:** 245+/-10um, with UV coating, and colored to : 250+/-15um  
**Diametro de la fibra:** 245+/-10um, with UV coating, and colored to : 250+/-15um  
**Revestimiento/Error de concentridad del nucleo:** ≤0.6um  
**Revestimiento/Error de concentridad del revestimiento:** ≤12.0um  
**Cladding non circularity:** ≤1.0%  
**Coefficiente de atenuación:**  
1310nm: 0.35dB/km max despues de cablear  
1550nm: 0.21dB/km max despues de cablear

# CABLES AUTOSOPORTADOS DIELECTRICOS

## CABLE DE FIBRA ÓPTICA PARA EXTERIOR DIELECTRICO



### GENERAL

Esta especificación cubre los requisitos de diseño y el estándar de rendimiento para el suministro de cable de fibra óptica en la industria. GLC garantiza un sistema de control de calidad estable para nuestros productos, a través de varios programas que incluyen ISO 9001, ISO 14001 y ROHS.

CÓDIGO	DESCRIPCIÓN
GLCADSS80-12	ADSS CABLE 80 MTS SPAM 12 CORES SM
GLCADSS80-24	ADSS CABLE 80 MTS SPAM 24 CORES SM
GLCADSS80-48	ADSS CABLE 80 MTS SPAM 48 CORES SM
GLCADSS80-96	ADSS CABLE 80 MTS SPAM 96 CORES SM
GLCADSS80-144	ADSS CABLE 80 MTS SPAM 144 CORES SM

### APLICACIÓN

Los cables ofrecidos por GLC están diseñados, fabricados y probados de acuerdo con los estándares ISO 9001, 140001 y ROHS.

ITEM	VALORACIÓN
Temperatura de operación	-40°C ~ +70°C
Temperatura de instalación	-30°C ~ +60°C
Temperatura de almacenamiento	-40°C ~ +70°C
Radio de curvatura estático	10 veces el diámetro del cable
Radio de curvatura dinámico	20 veces el diámetro del cable

### CARACTERÍSTICAS TÉCNICAS

- La tecnología GLC proporciona a las fibras suficiente espacio y resistencia a la flexión, lo que garantiza una buena propiedad óptica de las fibras en el cable.

- El control preciso del proceso garantiza un buen rendimiento mecánico y de temperatura.

- La materia prima de alta calidad garantiza la larga vida útil del cable.

La estructura estándar del cable se muestra en la siguiente tabla. Otra estructura también está disponible de acuerdo con los requisitos del cliente.

ITEM	CONTENIDO	VALOR					
		4/6/12	24/36	48	72	96	144
Loose tube	Cantidad	1/1/2	4/6	4	6	8	12
	Diámetro externo	2.1	2.1	2.4	2.4	2.4	2.4
Relleno	Cantidad	5/5/4	2/0	2	0	0	0
Max. cantidad de fibras por tubo	G.652D	6	6	12	12	12	12
Miembro central	Material	FRP					
	Diámetro (mm)	2.25	2.25	2.6	2.6	3.0	3.5
	Diámetro del PE (mm)	-	-	-	-	4.2	7.2
Barrera de agua	Material	Hilo y cinta de bloqueo de agua					
Fuerza de miembro periférico	Material	Hilo de aramida					
Vaina	Material	HDPE					
	Color	Negro					
	Espesor(mm)	Nominal: 1.5					
Hilo de rasgado	Number	2					
	Color	Blanco					
Diámetro del cable(mm) Aprox.		9.3	10.2	11.0	11.0	12.6	15.6
Peso del cable(kg/km) Aprox.		80	80	95	95	125	190

# CABLES CON ARMADURA

## CABLE FIBRA OPTICA RISER



### DESCRIPCIÓN

• El Cable Riser con antioedor dieléctrico GLC, es utilizado habitualmente en interiores verticales de edificios para redes FTTx u otras Instalaciones, así como cualquier montaje en interior o exterior.

Cable de buena resistencia mecánica y versatilidad de uso con facilidad de apertura de sangrado.

El antioedor dieléctrico ofrece una protección primaria, permitiéndolo usar tanto en cañerías como en exterior.

### APLICACIÓN

- Interior y Exterior de uso general de distribución (Edificios, Verticales, CPD 'S, Interconexión).
- Exterior: FTTx, Torres Telecom, Acometidas.
- Túneles y Galerías.
- Sector Ferroviario.
- Sector Telefonía / Operadoras Planta Externa.
- Apto para instalaciones FTTH. Indicado para instalaciones en ductos, interiores y exteriores. Compacto y ligero. Cubierta (LSZH) Libre de halógenos de alta resistencia.

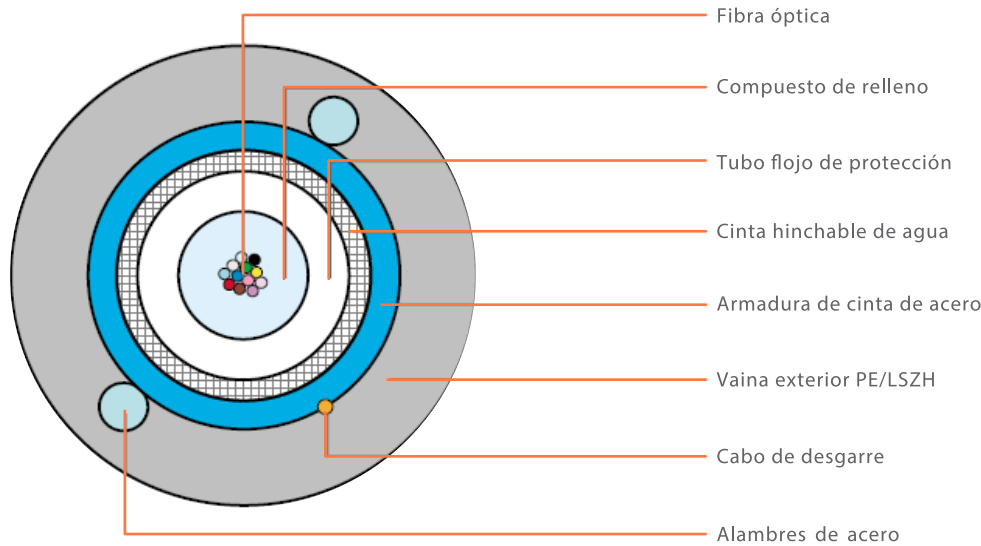
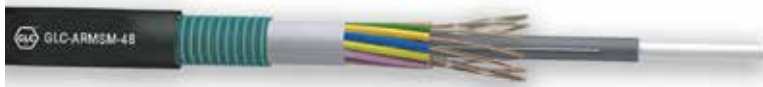
CÓDIGO	DESCRIPCIÓN
GLC-RISER-SM-6	CABLE FIBRA ÓPTICA RISER 6 CORES SM ARMADURA DIELECTRICA INT/EXT x2000mts.
GLC-RISER-SM-12	CABLE FIBRA ÓPTICA RISER 12 CORES SM ARMADURA DIELECTRICA INT/EXT x2000mts.
GLC-RISER-OM3-6	CABLE FIBRA ÓPTICA RISER 6 CORES MM OM3 ARMADURA DIELECTRICA INT/EXT x1000mts.
GLC-RISER-OM3-12	CABLE FIBRA ÓPTICA RISER 12 CORES MM OM3 ARMADURA DIELECTRICA INT/EXT x1000mts.
GLC-RISER-OM4-6	CABLE FIBRA ÓPTICA RISER 6 CORES MM OM4 ARMADURA DIELECTRICA INT/EXT x1000mts.
GLC-RISER-OM4-12	CABLE FIBRA ÓPTICA RISER 12 CORES MM OM4 ARMADURA DIELECTRICA INT/EXT x1000mts.

ITEM	ESPECIFICACIONES	
	G657A1	OM3/OM4
Cantidad de fibra.	6/12	6/12
Tight Buffer.	Dimensión 850±50µm	
Error de concentricidad del revestimiento del núcleo	Material PVC	
Diámetro de Recubrimiento.	Color Azul,Naranja,Verde, Marron Gris,Blanco, Rojo,Negro Amarillo, Violeta,Rosa,Aqua	
Antioedor Dielectrico	Fibra de vidrio	
Vaina Exterior	Dimension 6 Fibras	5,2±0,2mm
	Dimension 12 Fibras	6,2±0,2mm
	Material	LSZH
	Color	Negro



# CABLES CON ARMADURA PARA ENTERRAR

## CABLE DE FIBRA ÓPTICA C/ARMADURA



### DESCRIPCIÓN / APLICACIONES

- El cable de tubo holgado individual blindado de una sola chaqueta está estabilizado a los rayos UV, cable totalmente bloqueado con agua para conductos exteriores y aplicaciones de enterramientos directos.
- El diseño de tubo suelto proporciona una transmisión estable y altamente confiable; parámetros para una variedad de aplicaciones de voz, datos, video e imágenes.
- Este cable ligero ofrece la durabilidad y flexibilidad requeridas para muchas aplicaciones de planta exterior.
- Diseño compacto para espacio de conducto limitado.
- Los cables son adecuados para entornos tipo campus en y entre edificios sin construir juntas de entrada RoHS (Restricción del uso de ciertas directivas sobre sustancias peligrosas).

### IDENTIFICACIÓN DEL COLOR

- 01 - Azul
- 02 - Naranja
- 03 - Verde
- 04 - Marrón
- 05 - Slate
- 06 - Blanco
- 07 - Rojo
- 08 - Negro
- 09 - Amarillo
- 10 - Violeta

- 11 - Rosa
- 12 - Aqua
- 13 - Azul / Raya simple
- 14 - Naranja / Raya simple
- 15 - Verde / Raya simple
- 16 - Marrón / Raya simple
- 17 - Slate / Raya simple
- 18 - Blanco / Raya simple
- 19 - Rojo / Raya simple
- 21 - Amarillo / Raya simple
- 22 - Violeta / Raya simple
- 23 - Rosa / Raya simple
- 24 - Aqua / Raya simple

### ESPECIFICACIÓN

Telcordia GR-20-CORE  
IEC 60793, 60794  
IEC 60332-1, 3

CÓDIGO	DESCRIPCIÓN
GLC-ARMMM-8	CABLE DE FIBRA OPTICA 8 CORES MM (62.5/125) C/ARMADURA.
GLC-ARMSM-12	CABLE DE FIBRA OPTICA 12 CORES SM C/ARMADURA

### CARACTERÍSTICAS MECÁNICAS

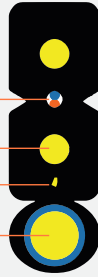
TEMP. DE ALMACENAMIENTO DE -40 A 70 C° / TEMP. DE FUNCIONAMIENTO DE -10 A 70 C°

CUENTA FIBRA	GLC NÚMERO DE SERIE	DIÁMETRO NOMINAL DEL CULER		PESO NOMINAL		CARGA TENSIBLE MÁXIMA CORTO PLAZO - LARGO PLAZO				CARGA DE ROTURA CORTO PLAZO - LARGO PLAZO				RADIO MÍNIMO DE CURVATURA CARGADO - INSTALADO			
		(MM)	(INCH)	(KG/KM)	(LB/1000FT)	(N)	(LB)	(N)	(LB)	(N/CM)	(LB/INCH)	(N/CM)	(LB/INCH)	(CM)	(INCH)	(CM)	(INCH)
2	CT-NJBMSM/_-02	10,4	0,41	130/178	87/120	1,500	69	600	28	220	125	110	63	20,8	8,19	10,4	4,09
4	CT-NJBMSM/_-04	10,4	0,41	130/178	87/120	1,500	69	600	28	220	125	110	63	20,8	8,19	10,4	4,09
6	CT-NJBMSM/_-06	10,4	0,41	130/178	87/120	1,500	69	600	28	220	125	110	63	20,8	8,19	10,4	4,09
8	CT-NJBMSM/_-08	10,4	0,41	130/178	87/120	1,500	69	600	28	220	125	110	63	20,8	8,19	10,4	4,09
10	CT-NJBMSM/_-10	10,4	0,41	130/178	87/120	1,500	69	600	28	220	125	110	63	20,8	8,19	10,4	4,09
12	CT-NJBMSM/_-12	10,4	0,41	130/178	87/120	1,500	69	600	28	220	125	110	63	20,8	8,19	10,4	4,09
18	CT-NJBMSM/_-18	10,4	0,41	130/178	87/120	1,500	69	600	28	220	125	110	63	20,8	8,19	10,4	4,09
24	CT-NJBMSM/_-24	10,4	0,41	130/178	87/120	1,500	69	600	28	220	125	110	63	20,8	8,19	10,4	4,09
18	CT-ADSS80-6	10,4	0,41	130/178	87/120	1,500	69	600	28	220	125	110	63	20,8	8,19	10,4	4,09
24	CT-ADSS80-12	10,4	0,41	130/178	87/120	1,500	69	600	28	220	125	110	63	20,8	8,19	10,4	4,09

# CABLES DE TERMINACIÓN

## CABLE DROP FTTH FLAT CON PORTANTE DE DIELECTRICO GLC-DROP FLAT-DIE

- Hilo de fibra óptica
- Miembro de fuerza de Kevlar
- Vaina LSZH
- Portante de Kevlar



### CARACTERÍSTICAS DIMENSIONALES

NÚMERO DE SERIE	CANTIDAD DE FIBRAS	DIÁMETRO NOMINAL (MM)	PESO NOMINAL (KG)
GLC-DROP-FLAT-DIE	Hasta 4 fibras	(2,0±0,2)x(5,0±0,2)	18

### DESCRIPCIÓN

- El cable óptico se posiciona en el centro.
- Dos hilos Kevlar refuerzan y protegen la fibra.
- El portante de KEVLAR como elemento de refuerzo adicional, garantiza un buen rendimiento de resistencia a la tracción.
- La cubierta del cable es LSZH de color negro.

- Estructura simple, ligera y de alta viabilidad.
- Diseño novedoso que simplifica la instalación y el mantenimiento.
- Low smoke zero halogen and flame retardant sheath (LSZH).

### CARACTERÍSTICAS MECÁNICAS Y AMBIENTALES

ITEM	CARACTERÍSTICAS
Carga tensible a corto plazo	300N
Carga tensible a largo plazo	150N
Carga de aplastamiento a corto plazo	1000N/100mm
Carga de aplastamiento a largo plazo	300N/100mm
Radio mínimo de curvatura estática	15mm
Radio mínimo de curvatura dinámica	30mm
Temperatura de funcionamiento	-40°C~+60°C

### COLOR DE LA FIBRA

- Azul.
- Naranja.
- Verde
- Marrón.

### CARACTERÍSTICAS

- Dos fibras Kevlar de refuerzo.

### ATENUACIÓN DE FIBRA

ATENUACIÓN	1310nm	1550nm
G.657A2	0.35dB/km	0.22db/km

### CÓDIGO

### DESCRIPCIÓN

GLC-DROP-1-FLAT-DIE	DROP CABLE FLAT 1 CORES SM FIG.8 C/PORTANTE DE DIELECTRICO
GLC-DROP-2-FLAT-DIE	DROP CABLE FLAT 2 CORES SM FIG.8 C/PORTANTE DE DIELECTRICO
GLC-DROP-4-FLAT-DIE	DROP CABLE FLAT 4 CORES SM FIG.8 C/PORTANTE DE DIELECTRICO

## CABLE DROP FTTH FLAT CON PORTANTE DE ACERO GLC- DROP-FLAT-AC

- Hilo de fibra óptica
- Miembro de fuerza de acero
- Vaina LSZH
- Portante de acero.



### CARACTERÍSTICAS DIMENSIONALES

NÚMERO DE SERIE	CANTIDAD DE FIBRAS	DIÁMETRO NOMINAL (MM)	PESO NOMINAL (KG)
GLC-DROP-FLAT-AC	Hasta 4 fibras	(2,0±0,2)x(5,0±0,2)	21

### DESCRIPCIÓN

- El cable óptico se posiciona en el centro.
- Dos elementos de acero refuerzan y protegen la fibra.
- El alambre de acero como elemento de refuerzo adicional, garantiza un buen rendimiento de resistencia a la tracción.
- La cubierta del cable es LSZH de color negro.

### CARACTERÍSTICAS

- Dos elementos de acero de refuerzo.
- Estructura simple, ligera y de alta viabilidad.
- Diseño novedoso que simplifica la instalación y el mantenimiento.
- Low smoke zero halogen and flame retardant sheath (LSZH).

### COLOR DE LA FIBRA

- Azul.
- Naranja.
- Verde.
- Marrón.

### ATENUACIÓN DE FIBRA

ATENUACIÓN	1310nm	1550nm
G.657A2	0.35dB/km	0.22db/km

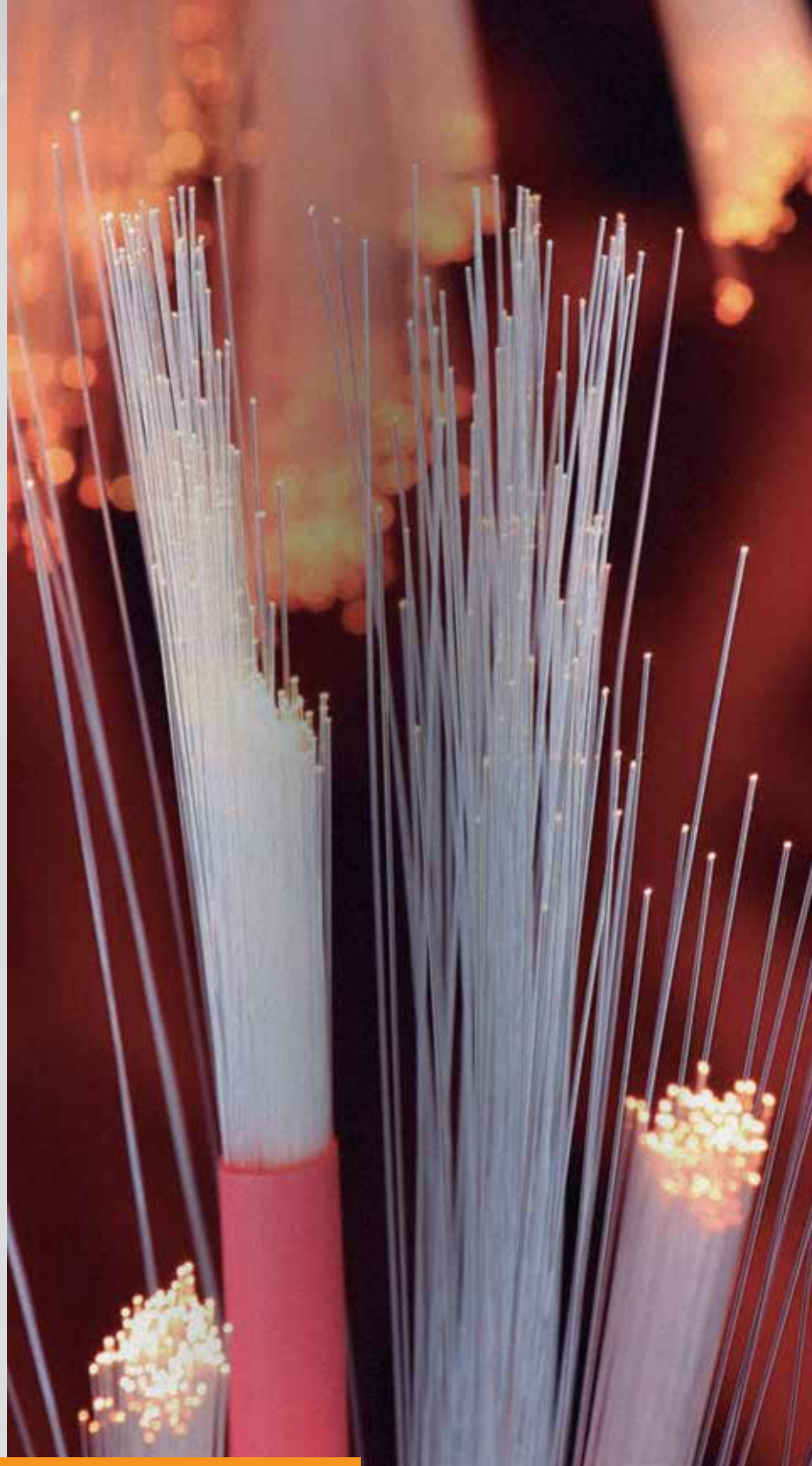
### CARACTERÍSTICAS MECÁNICAS Y AMBIENTALES

ITEM	CARACTERÍSTICAS
Carga tensible a corto plazo	300N
Carga tensible a largo plazo	150N
Carga de aplastamiento a corto plazo	1000N/100mm
Carga de aplastamiento a largo plazo	300N/100mm
Radio mínimo de curvatura estática	15mm
Radio mínimo de curvatura dinámica	30mm
Temperatura de funcionamiento	-40°C~+60°C

### CÓDIGO

### DESCRIPCIÓN

GLC-DROP-1-FLAT-AC	DROP CABLE FLAT 1 CORE SM FIG.8 C/PORTANTE DE ACERO
GLC-DROP-2-FLAT-AC	DROP CABLE FLAT 2 CORES SM FIG.8 C/PORTANTE DE ACERO
GLC-DROP-4-FLAT-AC	DROP CABLE FLAT 4 CORES SM FIG.8 C/PORTANTE DE ACERO



SOLUCIÓN FIBRA ÓPTICA

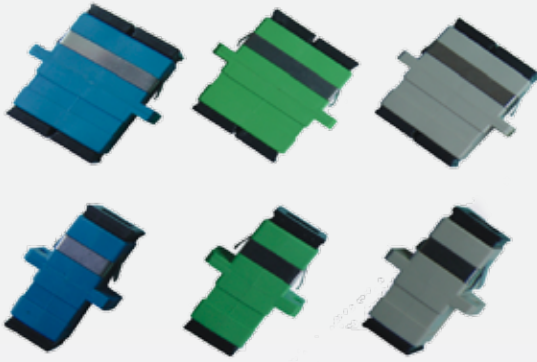
**CONECTIVIDAD ÓPTICA**

03



# ADAPTADORES ÓPTICOS

## ADAPTADOR DE FIBRA ÓPTICA SC



CÓDIGO	DESCRIPCIÓN
FO-1020	ADAPTADOR SC DÚPLEX MM
FO-1265	ADAPTADOR SC DÚPLEX SM
FO-1018	ADAPTADOR SC SÍMPLEX MM
FO-1147	ADAPTADOR SC SÍMPLEX SM
FO-1179	ADAPTADOR SC/APC SÍMPLEX SM

### CARACTERÍSTICAS

- Cumple con: ANSI, Bellcore, TIA/EIA, IEC Standards.
- Pérdida de inserción baja y alta pérdida de retorno.
- Excelente repetibilidad y cambiabilidad.
- Disponible en simplex y dúplex.
- Férula cerámica.

### APLICACIONES

- Telecomunicaciones.
- Redes de CATV.
- Active Device Termination.
- Local Area Networks.

CARACTERÍSTICAS	CONDICIÓN	VALORES
Pérdida de inserción	Contra el adaptador de referencia	<0.2dB
Pérdida de retorno (SM)	PC	>45dB
	UPC	>55dB
	APC	>65dB
Durabilidad	1000 veces	
Vibración	10~55Hz (2hr)	<0.2dB
Impacto	1.5mm drop, 8 times	<0.2dB
Temperature Cycle	-40°C~80°C, during 5 cycles	<0.2dB
Operating temperature	-20°C+70°C	

## ADAPTADOR DE FIBRA ÓPTICA LC



CÓDIGO	DESCRIPCIÓN
FO-1148	ADAPTADOR LC DÚPLEX MM
FO-1146	ADAPTADOR LC SIMPLEX SM
FO-1133	ADAPTADOR LC DÚPLEX SM
FO-1133V2	ADAPTADOR LC DÚPLEX SM - SIN TRABAS
FO-1133V3	ADAPTADOR LC/APC DÚPLEX SM

### CARACTERÍSTICAS

- Cumple con: ANSI, Bellcore, TIA/EIA, IEC Standards.
- Pérdida de inserción baja y alta pérdida de retorno.
- Excelente repetibilidad y cambiabilidad.
- Disponible en simplex y dúplex.
- Férula cerámica.

### APLICACIONES

- Telecomunicaciones.
- Redes de CATV.
- Active Device Termination.
- Local Area Networks.

CARACTERÍSTICAS	CONDICIÓN	VALORES
Pérdida de inserción	Contra el adaptador de referencia	<0.2dB
Pérdida de retorno (SM)	PC	>45dB
	UPC	>55dB
	APC	>65dB
Durabilidad	1000 veces	
Vibración	10~55Hz (2hr)	<0.2dB
Impacto	1.5mm drop, 8 times	<0.2dB
Temperature Cycle	-40°C~80°C, during 5 cycles	<0.2dB
Operating temperature	-20°C+70°C	



# TERMINACIÓN INTERNA

## CONECTORES MECÁNICOS

### DESCRIPCIÓN

• Los conectores mecánicos GLC son fáciles y rápidos de ensamblar, sin necesidad de un dispositivo de fusión o herramienta especial. Para reducir el desperdicio de cable, el conector del cable se puede usar hasta 5 veces.

### CARACTERÍSTICAS

- Fibra pre-tratada en la férula, sin fusión ni pulido.
- Rendimiento óptico estable
- Rendimiento ambiental confiable
- La longitud es inferior a 50.5mm.



ESPECIFICACIONES	
Perdida de inserción	Min $\leq 0.25$ dB Max. $\leq 0.40$ dB
Perdida de retorno	UPC $\geq 45$ dB APC $\geq 55$
Tensión	IL $< 0.3$ dB @ 30N
Cable	3.0X2.0mm & 3mm Drop cable
Longitud de onda operativa	1310&1550nm
Tiempo promedio de montaje	1 min
Tasa de éxito del montaje	$\geq 97\%$
Reensamblaje	$> 5$ times
Durabilidad	$> 500$ times
Temperatura	-40°C ~ +85°C 96h insertion Variation $< 0.3$ dB
Estandar	Telcordia GR-326-Core2010 and IEC 61754-4-2002
Humedad	95%
Temperatura de funcionamiento	-40°C ~ +80°C
Temperatura de almacenamiento	-40°C ~ +80°C

CÓDIGO	DESCRIPCIÓN
FO-5622	CONECTOR SC/APC SM MECANICO CAPUCHÓN LARGO
FO-5625	CONECTOR SC/PC SM MECANICO CAPUCHÓN LARGO
FO-5626	CONECTOR LC/PC SM MECANICO CAPUCHÓN LARGO

## CONECTOR MECÁNICO PREINTEGRADO GLC



### CARACTERÍSTICAS TÉCNICAS

Alcance del cable	Cable Drop de 3.0*2.0mm y 1.6*2mm
Tamaño	51*9*7.55mm
Diámetro de la fibra	125 $\mu$ m (652 & 657)
Diámetro del recubrimiento	250 $\mu$ m
Tipo de fibra	SM
Tiempo de armado	15 segundos (exc. la preparación de la fibra)
Pérdida de inserción	$\leq 0.3$ dB @ 1310nm & 1550nm)
Pérdida de retorno	$\leq -50$ dB for UPC, $\leq -55$ dB for APC
Tasa de éxito	$> 98\%$
Reutilización	Hasta 5 veces
Resistencia a la tracción	$> 40$ N
Temperatura	-40 ~ +85 C
Prueba de resistencia a la tracción en línea (20 N)	IL $\leq 0.3$ dB
Durabilidad mecánica (500 veces)	IL $\leq 0.3$ dB

Código	Descripción
FO-5627	CONECTOR SC/APC SM MECÁNICO PRE INTEGRADO

### DESCRIPCIÓN

Los conectores mecánicos GLC con tecnología Pre-Integrada, son aplicables a los cables drop GLC para realizar instalaciones de FTTH.

Caracterizados por su facilidad de operar, el conector se puede usar directamente en ONU o en las cajas FDB.

Tiene una resistencia de sujeción de más de 5 kg

Ampliamente utilizado en proyectos FTTH.

### CARACTERÍSTICAS

- Tecnología Pre-Integrada
- Corte de fibra en vaina de 250 $\mu$ m: 20.85mm.
- Corte de fibra en vaina de 125 $\mu$ m: 7.7mm.
- Baja pérdida en la conexión, por su facilidad de instalación.

### APLICACIÓN

Redes FTTH.

# TERMINACIÓN INTERNA/EXTERNA

## ROSETA DE FIBRA ÓPTICA



### DESCRIPCIÓN

- Adecuado para la instalación de diferentes soluciones.
- Roseta apta para utilización con conector de fibra óptica con SC simplex o LC dúplex.

### APLICACIÓN

- Utilizado en redes de telecomunicaciones, red de área metropolitana, CATV y el sistema de comunicación de fibra óptica.
- Instrumento / medidor de prueba de fibra óptica.
- Red de acceso de fibra óptica de banda ancha y fibra FTTH hacia el hogar.

### CÓDIGO

### DESCRIPCIÓN

GLC-ROSETA-001	ROSETA F.O. 2 PORTS INTERIOR
GLC-ROSETA-002	ROSETA F.O. 1 PORTS EXTERIOR
FO-5345	ROSETA F.O. P/FTTH 4 PORTS

## CARACTERÍSTICAS

ITEM	PARÁMETROS TÉCNICOS
Dimensión (mm)	86*86*24
Dimensión (mm) de montaje sobre pared	60
Rango de uso	3.0 x 2.0 mm cable interior
Diámetro de Fibra	125µm ( 652 & 657 )
Diámetro de revestimiento	250µm & 900µm
Modo aplicable	Modo simple y multimodo
Resistencia a la tracción	>50 N
Temperatura	- 40°C ~ +85°C
Adaptador	SC
Pérdida de inserción	≤0.2dB (1310nm & 1550nm)
Puerto de salida	2

# PATCHCORDS/PIGTAILS ÓPTICOS

## PATCH Y PIGTAIL DE FIBRA ÓPTICA - JUMPER ÓPTICO



### 1 - PRESENTACIÓN

J – Jumper.



P – Pigtail.



### 2 - TIPO DE CABLE

S – Simplex.



D – Dúplex.



### 3 - TIPO DE FIBRA

9 – Monomodo 9/125  $\mu\text{m}$ .



5 – Multimodo 50/125  $\mu\text{m}$ .



6 – Multimodo 62.5/125  $\mu\text{m}$ .



OM3 – Multimodo 10 Gigas.



### 4 - DIÁMETRO DEL CABLE

2 – Cable de 2 mm.

3 – Cable de 3 mm.

9 – Cable de 900 u.

Ensamblajes con cables y conectores fabricados con equipos de la más alta tecnología. Nuestro impecable proceso de fabricación garantiza que cada uno de nuestros ensamblajes supere los estándares de radio de curvatura, excentricidad, acabado, pérdida por inserción y retorno.

### 5 - TIPO DE CONECTOR EXTREMO IZQUIERDO

### 6 - TIPO DE CONECTOR EXTREMO DERECHO

Conector FC/PC

Conector FC/APC



Conector SC/UPC

Conector LC/PC



Conector LC/APC

Conector SC/PC



Conector SC/APC

Conector ST/PC



Conector MTRJ

Conector E2000/APC



### 6 - LONGITUD DEL CABLE

(01, 02, 03, 05 y 10 m, etc)

## PATCHCORDS/PIGTAILS ÓPTICOS

### JUMPERS A MEDIDA - SIMPLEX MONOMODO STANDARD



Fibra monomodo de 1310/1383/1550 nm, atenuación típica a 23 °C de 0.5/0.5/0.4 dB/km, atenuación máxima 1.0/1.0/0.75 dB/km, tight buffer de 900 m, tubo holgado de 2.0 mm, color amarillo, marcado en metros, reforzado en su interior con fibra de aramida. Resistencia a la tensión de 6.5 kg, radio mínimo de curvatura 5 cm.

### JUMPERS A MEDIDA - DUPLEX MONOMODO STANDARD



Fibra monomodo de 1310/1383/1550 nm, atenuación típica a 23 °C de 0.5/0.5/0.4 dB/km, atenuación máxima 1.0/1.0/0.75 dB/km, tight buffer de 900 m, tubo holgado de 2.0 mm, color amarillo, marcado en metros, reforzado en su interior con fibra de aramida. Resistencia a la tensión de 6.5 kg, radio mínimo de curvatura 5 cm.

### JUMPERS MULTIMODO - DUPLEX MULTIMODO STANDARD 62.5/125



Fibra multimodo de 850/1300 nm, atenuación máxima 3.5/1.5 dB/km, tight buffer de 900 m, tubo holgado de 2.0 y 3.0 mm, color naranja, marcado en metros, reforzado en su interior con fibra de aramida. Resistencia a la tensión de 6.5 kg, radio mínimo de curvatura 5 cm.

### JUMPERS MULTIMODO - DUPLEX MULTIMODO STANDARD 50/125



Fibra multimodo de 850/1300 nm, atenuación máxima 3.5/1.5 dB/km, tight buffer de 900 m, tubo holgado de 2.0 y 3.0 mm, color naranja, marcado en metros, reforzado en su interior con fibra de aramida. Resistencia a la tensión de 6.5 kg, radio mínimo de curvatura 5 cm.



# CIERRES DE EMPALME/TERMINACIÓN EXTERNA

## CIERRE DE EMPALME GP-50E GLC



### DESCRIPCIÓN

La caja de empalme horizontal GP-50E, es un cierre de empalme compacto, apto hasta 96 fibras, muy utilizado en fusiones de fibra óptica en espacios reducidos. Está preparado para aplicaciones en exterior por su consistencia de material de plástico rígido resistente a los rayos UV, humedad y golpes, como así también para enterrar directamente o en cámara, brindándole protección y duración a sus empalmes o fusiones de fibra óptica. Contiene tres puertos de entrada o salida de 18 mm, permitiendo una gran flexibilidad en el acceso del cable de fibra óptica.

### CARACTERÍSTICAS

- Excelente sellado: Sistema anillo y reutilizable. Grado de protección IP 68:
- Método de Instalación: aérea, poste, pozos, ductos incluso enterrado directamente.
- 4 puertos de acceso, lo que permite infinidad de combinaciones para redes de distribución y con gran capacidad de ramificación. (4 entradas y un oval).
- Totalmente protegido contra el polvo
- Posibilidad de hacer sangría.
- Resistente a los rayos UV solares.

CÓDIGO	DESCRIPCIÓN
GP-50E	CIERRE DE EMPALME 24 FIBRAS

## CIERRE DE EMPALME HASTA 96 GP45 GLC



### DESCRIPCIÓN

La caja de empalme horizontal GP45 es ideal para la utilización de enlaces de fibras ópticas, puede contener hasta 96 fibras, ideal para aplicaciones aéreas o subterráneas por su consistencia material de plástico rígido resistente a los rayos UV, humedad y golpes.

Permite la instalación bajo tierra o sobre el tendido del cable aéreo. La caja de empalme horizontal cuenta con una línea completa de accesorios para montaje, en la parte inferior de la caja se encuentra un dispositivo para hacer las conexiones a tierra y un sistema

de presurización para realizar pruebas de presión de sellado. La caja de empalme cuenta con un sistema organizador interno para el manejo y acomodo de las fibras ópticas, donde podrá alojar la reserva de los buffers del cable de fibra óptica o, en su caso, la distribución de fibra desnuda en los cassette de empalme (la caja de empalme tiene capacidad de alojar 4 cassette), brindándole protección y duración a sus empalmes o fusiones de fibra óptica.

Contiene 4 puertos de entrada/ salida de 20 mm, permitiendo una gran flexibilidad en el acceso del cable de fibra óptica y un oval para hacer sangría.

CÓDIGO	DESCRIPCIÓN
GP45-48	CIERRE DE EMPALME 48 FIBRAS

### COMPONENTES

IMAGEN	NOMBRE	CANTIDAD	IMAGEN	NOMBRE	CANTIDAD
	MANGA PROTECTORA	CONFIGURACIÓN SEGÚN LA CAPACIDAD		CLIP DE SUCURSAL	CONFIGURACIÓN SEGÚN REQUERIMIENTO
	TIC DE NYLON	CONFIGURACIÓN SEGÚN LA CAPACIDAD		TUBO PLÁSTICO	CONFIGURACIÓN SEGÚN LA CAPACIDAD
	MANGUITO DE FUSIÓN DE ARRANQUE TÉRMICO (IND)	CONFIGURACIÓN SEGÚN LA CAPACIDAD		TELA ABRASIVA	1 PCS
	MANGUITO DE FUSIÓN DE ARRANQUE TÉRMICO(MASS)	CONFIGURACIÓN SEGÚN REQUERIMIENTO		PAPEL DE ETIQUETADO	3 PCS / CONFIGURACIÓN SEGÚN REQUERIMIENTO
	PAPEL DE ALUMINIO	3 PCS			

### CARACTERÍSTICAS

- 4 puertos de entrada/salida (20 mm).
- Su tamaño permite instalaciones aéreas y subterráneas.
- Válvula de presurización.
- Cuenta con un sistema organizador interno para el manejo y acomodo de las fibras ópticas.
- Línea completa de accesorios para montaje.
- Medidas: 540 x 200 mm (altura x diámetro).

## CIERRES DE EMPALME/TERMINACIÓN EXTERNA

### CIERRE DE EMPALME GP46M-48



#### DESCRIPCIÓN

Esta unidad pertenece a la familia de cajas de empalme de GLC, puede contener hasta 288 fibras.

Es ideal para instalaciones aéreas o subterráneas, por su consistencia de material de plástico rígido resistente a los rayos UV, humedad y golpes. Permite la instalación bajo tierra o sobre el tendido de cable aéreo (cuenta con una línea completa de accesorios para montaje).

La caja de empalme cuenta con un sistema organizador interno para el manejo y acomodo de las fibras ópticas, donde podrá alojar la reserva de los buffers del cable de fibra óptica o en su caso la distribución de fibra desnuda en los cassette de empalme (la caja de empalme tiene capacidad de alojar 12 cassette), brindándole protección y duración a sus empalmes o fusiones de fibra óptica

Contiene 6 puertos de entrada/salida mecánico permitiendo una gran flexibilidad en el acceso del cable de fibra óptica y un oval para hacer sangría.

ACCESORIOS	CANTIDAD	FOTO	ACCESORIOS	CANTIDAD	FOTO
Domo	1pc		Bandejas	2pcs	
Cierre	1pc		Valvula	1pc	
Base	1pc		O-ring	1pc	
Placa de fijación del cable	1set		Velcro	1pc	
Manguitos	Max. 288		Tierra	1pc	
Placa de ganancia	1		Bloqueador de puerto redondo	4	
Bolsa de accesorios para entrada	4 pcs		Bolsa de accesorios para oval	1bag	

CÓDIGO	DESCRIPCIÓN
GP46M-48	CIERRE DE EMPALME 48 FIBRAS MECANICO 6 ENTRADAS + 1 OVAL

#### CARACTERÍSTICAS

- IP68
- Conexión a Tierra
- 25 años de vida útil
- Válvula de presurización
- Medidas: 593\*271 mm (altura x diámetro).
- Línea completa de accesorios para montaje
- Su tamaño permite instalaciones aéreas y subterráneas.
- 6 puertos de entrada/salida y oval para sangría, para diferentes diámetros de cable
- Cuenta con un sistema organizador interno para el manejo y acomodo de las fibras ópticas.

### CIERRE DE EMPALME GP374-144



#### DESCRIPCIÓN

La caja de empalme 374-144 pertenece a la familia de cajas de empalme de GLC y puede contener hasta 144 fibras.

Es ideal para instalaciones aéreas o subterráneas, por su consistencia de material de plástico rígido resistente a los rayos UV, humedad y golpes. Permite la instalación bajo tierra o sobre el tendido de cable aéreo

#### CARACTERÍSTICAS

- Su tamaño permite instalaciones aéreas y subterráneas.
- Válvula de presurización.
- Cuenta con un sistema organizador interno para el manejo y acomodo de las fibras ópticas.

CÓDIGO	DESCRIPCIÓN
GP374-144	CIERRE DE EMPALME 144 FIBRAS P/SPLITTER Y ADAPTADORES

# CIERRES DE EMPALME/TERMINACIÓN EXTERNA

## CIERRE DE EMPALME GP45-144 GLC



### DESCRIPCIÓN

Cierre GP45-144 de gran capacidad para albergar hasta 144 fibras en 6 cassetes de 24 fibras cada una.

Dispositivo que adopta el sistema de sellado 'O-ring' (anillo mecánico) que asegura la estabilidad y que permite acelerar el proceso de instalación por su fácil manejo ante, por ejemplo, una reintervención en el cierre. Ideal para su instalación en torres, postes, de forma aérea colgado desde un cable mensajero, en pozos o ducterías cuyos espacios son estrechos o directamente enterrado.

### CARACTERÍSTICAS

- Excelente sellado: Sistema anillo y reutilizable. Grado de protección IP 68.
- Totalmente protegido contra el polvo.
- Protegido contra los efectos de la inmersión prolongada bajo presión, para un resguardo excelente de las fibras ante condiciones ambientales de polvo, lluvia y cualquier agente externo.
- Resistente a los rayos UV solares.
- Método de Instalación: aérea, poste, pozos, ductos incluso enterrado directamente.
- 5 puertos de acceso, lo que permite infinidad de combinaciones para redes de distribución y con gran capacidad de ramificación. (4 entradas y un oval).

CÓDIGO	DESCRIPCIÓN
GP45-144	CIERRE DE EMPALME 144 FIBRAS

### COMPONENTES

IMAGEN	NOMBRE	CANTIDAD	IMAGEN	NOMBRE	CANTIDAD
	MANGA PROTECTORA	CONFIGURACIÓN SEGÚN LA CAPACIDAD		CLIP DE SUCURSAL	CONFIGURACIÓN SEGÚN REQUERIMIENTO
	TIC DE NYLON	CONFIGURACIÓN SEGÚN LA CAPACIDAD		TUBO PLÁSTICO	CONFIGURACIÓN SEGÚN LA CAPACIDAD
	MANGUITO DE FIJACIÓN DE ARRANQUE TÉRMICO (IND)	CONFIGURACIÓN SEGÚN LA CAPACIDAD		TELA ABRASIVA	1 PCS
	MANGUITO DE FIJACIÓN DE ARRANQUE TÉRMICO (MASS)	CONFIGURACIÓN SEGÚN REQUERIMIENTO		PAPEL DE ETIQUETADO	3 PCS / CONFIGURACIÓN SEGÚN REQUERIMIENTO
	PAPEL DE ALUMINIO	3 PCS			

### DIMENSIONES Y CARACTERÍSTICAS

- IP IP68.
- Resistente a los rayos UV.
- Material PP+FG.
- Diámetros entrada de cable: 2 cm.
- Diámetros entrada de oval: 6 cm.
- Número máximo de cassetes: 6 de hasta 24 fibras .
- Material de sellado: 'O-ring' (anillo mecánico).
- Temperatura operacional: -40 °C -+ 60 °C.
- Dimensiones 530mm x 160mm.
- Peso 3.8/4.3 kg.

# CAJAS DE DISTRIBUCIÓN EXTERNA

## CAJAS DE DISTRIBUCIÓN DE REDES FTTH GLC



### DESCRIPCIÓN

Este producto es aplicable para su uso en proyectos FTTH. Permite distribuir el cable de F.O., instalado, por medio de splitters PLC. También se puede utilizar para albergar empalmes mecánicos y empalme de fusión.

### ESPECIFICACIONES PARA GLC-FDB-001/002

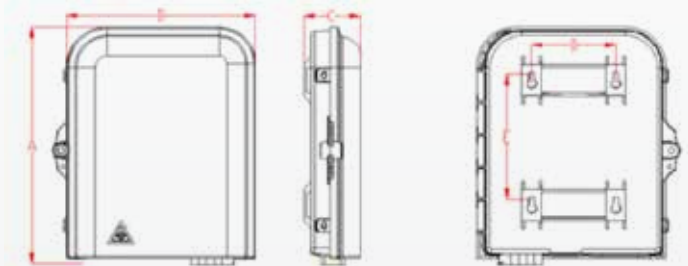
- Puede acomodar PLC Splitter 1\*4, 1\*8 & 1\*16.
- Posee tratamientos UV.
- Hasta 16 adaptadores de F.O.
- Para pared o montaje en poste.
- 2 Puertos de entrada (p/ cables con max. diámetro 12mm) y 16 puertos de salida.
- Protección: IP67.
- Cumple ROHS.

### APLICACIÓN PARA

- Redes FTTH.
- Redes de TV por cable.
- Redes de comunicación.

MODELO	CAPACIDAD	DIMENSIÓN
GLC-FDB-002	8 NÚCLEOS	205*215*55 (MM).

CÓDIGO	DESCRIPCIÓN
GLC-FDB-002-01	CAJA NAP DISTRIBUCIÓN FDB CAJA EXTERIOR FTTH 2X8 + 1 splitter 1x8 Conect. SC/APC + 8 adapt. SC/APC.





# CAJAS DE DISTRIBUCIÓN EXTERNA

## CAJAS DE DISTRIBUCIÓN DE REDES FTTH GLC



### DESCRIPCIÓN

La caja de terminación de fibra de GLC proporciona una solución montada en pared o poste de alta densidad para la próxima generación de redes, que tiene como objetivo proporcionar y gestionar una terminación de fibra en un espacio limitado.

### CARACTERÍSTICAS

1. Diseño a prueba de agua con nivel de protección IP65.
2. Integrado con cassette de empalme y sistema de gestión de cables.
3. Fácil de mantener y ampliar la capacidad.
4. Control de radio de curvatura de flexión de mas de 40 mm.
5. Adecuado para empalme de fusión o empalme mecánico.
6. Capacidad hasta 16 puertos.
7. Varias adaptaciones están disponibles.
8. Posibilidad de instalar splitter PLC 1 x 8 o 1 x 16.
9. Protección UV y material anti-envejecimiento.
10. Cierre antirobo.
11. Posibilidad de hacer sangría.

### MODELO

GLC-FDB-001

### CAPACIDAD

16 NÚCLEOS

### DIMENSIÓN

268\*320\*90 (MM).

CÓDIGO	DESCRIPCIÓN
GLC-FDB-001-02	FDB CAJA EXTERIOR FTTH 2X16 + 1 SPLITTER 1x8 CONECT. SC/APC + 16 ADAPT. SC/APC
GLC-FDB-001-04	FDB CAJA EXTERIOR FTTH 2X16 + 1 SPLITTER 1x16 CONECT. SC/APC + 16 ADAPT. SC/APC
GLC-FDB-001-05	FDB CAJA EXTERIOR FTTH 2X16 + 16 ADAPT. SC/APC

# CAJAS DE DISTRIBUCIÓN EXTERNA

## CAJA EXTERIOR EASY CONNECT SPLIT 1X8



## CAJA EXTERIOR EASY CONNECT SPLIT 1X8 CON DERIVACIÓN



### DESCRIPCIÓN

La “Caja Exterior Easy Connect Split 1x8” es aplicable para tu proyecto FTTH (Fiber To The Home).

Permite la óptima distribución del cable de Fibra Óptica (instalado) por medio de Splitters “Power line carrier” (PLC). También se puede utilizar para albergar empalmes mecánicos y empalmes de fusión.

Puede acomodar PLC Splitter 1\*4 y 1\*8. Hasta 8 adaptadores de fibra óptica. La unidad cuenta con 2 Puertos de entrada (p/cables con max. diámetro 12mm) y 16 puertos de salida.

### APLICACIÓN PARA

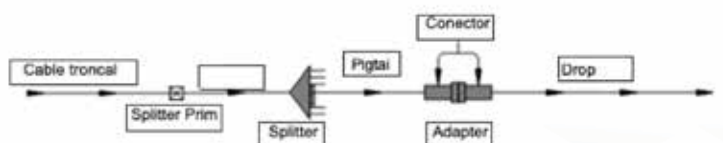
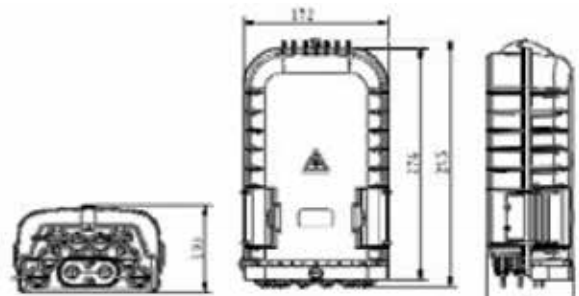
- Redes FTTH.
- Redes de TV por cable.
- Redes de comunicación.

### ESPECIFICACIONES PARA FDB-006-01/02

- Puede acomodar PLC Splitter 1\*4 y 1\*8.
- Posee tratamiento UV.
- Hasta 8 adaptadores de FO.
- La opción completa se compone de 1 splitter PLC 1x8 y 8 adaptadores SC/APC
- Para pared o montaje en poste.
- 2 Puertos de entrada (p/ cables con máx. diámetro 12mm) y 16 puertos de salida.
- Protección: IP65
- Cumple ROHS
- La caja FDB-006-02 tiene la posibilidad de hacer sangría

### PARÁMETRO DE PRODUCTO VALORACIÓN

Dimensión (mm)	276x172x103
Capacidad max.	8 hilos
Splitter	1 splitter 1*8
Método de Instalación	Montaje en pared o poste
Protection level	IP55



CÓDIGO	DESCRIPCIÓN
GLC-FDB-006-01	FDB CAJA EXTERIOR FTTH 1X8 EASY CONNECT SPLIT 1X8 CON SANGRÍA
GLC-FDB-006-02	FDB CAJA EXTERIOR FTTH 1X8 EASY CONNECT SPLIT 1X8

# CAJAS DE DISTRIBUCIÓN EXTERNA

## CAJA FDB EASY CONNECT



### DESCRIPCIÓN

La caja de distribución Pre- Connect de GLC es el punto de acceso del usuario a la red, en donde se realiza el acceso y fijación del cable.

Tiene la función de conexión y terminación con el cable óptico doméstico, permitiendo la expansión de señales ópticas, protección, almacenamiento y administración de la red. Es adecuado para interiores o montaje en pared exterior y montaje en poste.

### APLICACIÓN PARA

- Redes FTTH.
- Redes de TV por cable.
- Redes de comunicación.

### CARACTERÍSTICAS

- Caja fabricada con plásticos de alta calidad.
- Puede instalar dos splitter de 1 \* 8 o un splitter de 1 \* 16.
- Puede acceder con un cable de fibra con un diámetro de  $\Phi 8\text{mm}$  -  $\Phi 13\text{mm}$
- Puede realizar el empalme directo, derivación o el empalme directo de cables ópticos.
- Puede instalar 16 adaptadores y conectores máximo;
- Radio de curvatura adaptado para garantizar que siempre sea superior a 30 mm.
- Nivel de protección: IP 65.

CÓDIGO	DESCRIPCIÓN
GLC-FDB-004-01	FDB CAJA EXTERIOR FTTH 2X16 EASY CONNECT SPLIT 1X8
GLC-FDB-004-02	FDB CAJA EXTERIOR FTTH 2X16 EASY CONNECT SPLIT 1X16

### PARÁMETRO DE PRODUCTO VALORACIÓN

<i>Dimensión (mm)</i>	239x195x117
<i>Capacidad max.</i>	16 hilos
<i>Splitter</i>	2 splitter 1*8 mini o 1 splitter *16mini-
<i>Método de Instalación</i>	Montaje en pared o poste
<i>Protection level</i>	IP55

# CAJAS DE DISTRIBUCIÓN EXTERNA

## FDB EASY CONNECT CON DERIVACIÓN GLC



### DESCRIPCIÓN

El FDB Easy Connect con derivación se utiliza como punto de terminación para que el cable de alimentación se conecte con el cable de derivación en el sistema de redes de comunicación FTTx. El empalme, la división y la distribución de la fibra se pueden realizar en este FDB, y mientras tanto, proporciona una protección y gestión sólidas para la creación de redes FTTx

### CARACTERÍSTICAS

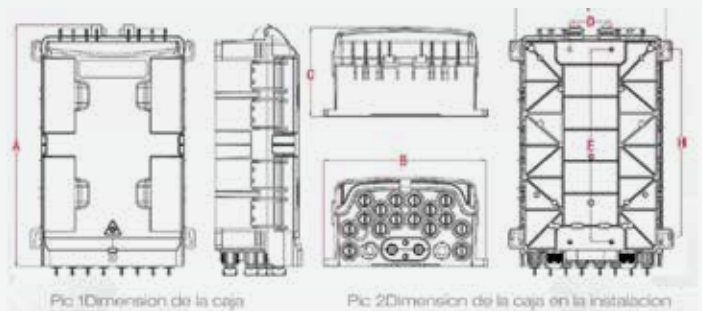
1. Estructura totalmente cerrada
2. Material: PC+ABS, a prueba de humedad, impermeable, a prueba de polvo, anti-envejecimiento y con nivel de protección IP65.
3. All in one: Sujeción para cable de alimentación y cable de bajada, empalme de fibra, fijación, almacenamiento y distribución
4. Los pigtails funcionan a través de sus propias trayectorias sin molestarte
5. El panel de distribución se puede voltear para arriba y el cable del alimentador se puede colocar por el puerto de entrada, lo que permite mayor facilidad para el mantenimiento y la instalación
6. La caja se puede instalar en la pared o en poste

MODELO	CAP. MAX	DIMENSIÓN D/INSTALACIÓN	DIÁMETRO D/CABLE MAS GRANDE (MM)
GLC-FDB-005-01	1/16	221*265	13

### ACCESORIOS

1. Manual 2. Llave 3. Kit de accesorios 4. Soporte aereo

CÓDIGO	DESCRIPCIÓN
GLC-FDB-005-01	FDB CAJA EXTERIOR FTTH 2X16 EASY CONNECT SPLIT 1X8 C/DERIVACION





## CAJAS DE DISTRIBUCIÓN EXTERNA

### CAJA FDB PRECONNECT EASY HORIZONTAL SPLIT



#### DESCRIPCIÓN

La generación de cajas “Network access point” (NAP) para redes GLC Pre Connect proporcionan y gestionan una terminación de fibra de forma adecuada.

#### APLICACIÓN PARA

- Redes FTTH.
- Redes de TV por cable.
- Redes de comunicación.

#### CARACTERÍSTICAS

Ampliamente utilizado para conectar o ramificar las fibras de cable óptico para exteriores en aplicaciones aéreas / de poste / de pared. Diseño completamente mecánico de sellado y reapertura, disponible para dividir con conectores rápidos sin abrir el cierre. Con su sistema Pre Connect las conexiones domiciliarias se mejoran al mismo tiempo que se aceleran los tiempos de instalación, ya que permite realizar el alta de cliente en el exterior de la caja, SIN REALIZAR APERTURA. Esta unidad puede estar montada a pared o poste de alta densidad.

- Instalación rápida.
- 8 ports de salida.
- Plástico de alta calidad, lo que permite una excelente resistencia mecánica y previene el envejecimiento causado por el frío, calor, oxígeno y rayos UV.
- Cuenta con retardante de llama, IP65, antivibración y anti impacto, que protege la caja y las conexiones de tracción, impacto, flexión, aplanamiento, torsión y compresión axial.
- Rendimiento de sellado confiable, conveniente para uso repetido.
- Estructura interna simple y fácil de instalar
- Varilla de puesta a tierra

CÓDIGO	DESCRIPCIÓN
GLC-FDB-008-01	FDB CAJA EXTERIOR FTTH 2X8 COMPLETA PRE CONNECT HORIZONTAL SPLIT 1X8

### CAJA FDB PRECONNECT EASY HORIZONTAL SPLIT 1X8 / 1X16



#### DESCRIPCIÓN

La caja de terminación de fibra de GLC Pre connect proporciona una solución montada en pared o poste de alta densidad para la próxima generación de redes, que tiene como objetivo proporcionar y gestionar una terminación de fibra en un espacio limitado, y con el sistema Pre connect, logra mejorar las conexiones domiciliarias, además de acelerar los tiempos de instalación

#### APLICACIÓN PARA

- Redes FTTH.
- Redes de TV por cable.
- Redes de comunicación.

#### CARACTERÍSTICAS

Ampliamente utilizado para conectar o ramificar las fibras de cable óptico para exteriores en aplicaciones aéreas / de poste / de pared. Diseño completamente mecánico de sellado y reapertura, disponible para dividir con conectores rápidos sin abrir el cierre

- Instalación rápida.
- Empalme de cables hasta 12,5mm de diámetro.
- 16 ports de salida
- Plástico de alta calidad, lo que permite una excelente resistencia mecánica y previene el envejecimiento causado por el frío, calor, oxígeno y rayos UV.
- Cuenta con retardante de llama, IP65, antivibración y anti impacto, que protege la caja y las conexiones de tracción, impacto, flexión, aplanamiento, torsión y compresión axial.
- Rendimiento de sellado confiable, conveniente para uso repetido.
- Estructura interna simple y fácil de instalar

CÓDIGO	DESCRIPCIÓN
GLC-FDB-008-02	FDB CAJA EXTERIOR FTTH 4X16 COMPLETA PRE CONNECT HORIZONTAL SPLIT 1X8
GLC-FDB-008-03	FDB CAJA EXTERIOR FTTH 4X16 COMPLETA PRE CONNECT HORIZONTAL SPLIT 1X16

# CAJAS DE DISTRIBUCIÓN EXTERNA

## CAJA FDB PRECONNECT GLC



Código	Descripción
GLC-FDB-009-01	FDB CAJA EXTERIOR FTTH 1X8 PRECONNECT SPLIT 1X8 C/SANGRÍA + ACCESORIO P/ RESERVA.
GLC-FDB-011-01	FDB CAJA EXTERIOR FTTH 2X16 EASY CONNECT SPLIT 1X8 SC/APC. C/SANGRÍA + ACCESORIO P/ RESERVA.

P/N	GLC-FDB-009-01	GLC-FDB-011-01
DIMENSIÓN	276x172x103(mm)	343x239x127 (mm)
CAPACIDAD MAX.	8 ports de salida	16 ports de salida
SPLITTER	1x8	1x8 o 1x16
MÉTODO DE INSTALACIÓN	Montaje en pared, poste o vano	Montaje en pared, poste o vano
IP	65	65
OVAL P/ SANGRIA	Si	SI

### DESCRIPCIÓN

La "CAJA EXTERIOR FTTH 1X8 PRE CONNECT SPLIT 1X8" es aplicable para tu proyecto FTTH (Fiber To The Home).

Permite la óptima distribución del cable de Fibra Óptica (instalado) por medio de Splitters "Power line carrier" (PLC)

También se puede utilizar para albergar empalmes mecánicos y empalmes de fusión.

Puede acomodar PLC Splitter 1\*4 y 1\*8. Hasta 8 adaptadores de fibra óptica,

La unidad cuenta con 2 Puertos de entrada (p/cables con max. diámetro 12mm) y 16 puertos de salida.

### APLICACIÓN PARA

- Redes FTTH.
- Redes de TV por cable.
- Redes de comunicación.

### CARACTERÍSTICAS

- Posee tratamiento UV.
- Hasta 8 adaptadores de FO.
- Protección: IP65.
- Cumple ROHS.
- Permite hacer sangría.
- Incluye soporte de poste para ganancia de fibra.
- Varilla de puesta a tierra.

## CAJA FDB INTERIOR FTTB



Código	Descripción
GLC-FDB-012-01	FDB CAJA INTERIOR FTTH 1X8 SC/APC FTTB

### DESCRIPCIÓN

Nueva caja FDB de GLC para dividir las fibras que ingresan a un edificio, permitiendo dividir el cable de entrada en salidas individuales a cada departamento.

La FDB compacta permite realizar instalaciones mediante plug and play, permitiendo el crecimiento rápidamente del ISP en su despliegue de red.

La solución consta de 2 cajas escalonables. El primer cliente puede conectarse directamente a la caja base, y luego los nuevos suscriptores se adicionan mediante el segundo módulo con splitter.

### APLICACIÓN PARA

- Redes FTTH/FTTB/FTTx

### CARACTERÍSTICAS

- Flexible para la instalación.
- Módulo divisor expandible. con divisor 1x8 cargado y sellado en el interior.
- Fácil de operar.
- El adaptador del módulo divisor se puede levantar para facilitar la conexión.

## DISTRIBUIDOR ÓPTICO

### BANDEJA DE FIBRA ÓPTICA GLC



CÓDIGO	DESCRIPCIÓN
GLC-BANFO-SCAPC-001	BANDEJA FO C/ ADAPTADOR SC/APC Y PIGTAIL SCAPC X24
GLC-BANFO-SCAPC-002	BANDEJA FO C/ PIGTAIL SCAPC X24 C/ PROTECCION DE ACRILICO
GLC-BANFO-SCAPC-003	BANDEJA FO C/ ADAPTADOR SC/APC Y PIGTAIL SCAPC X48
GLC-BANFO-SCAPC-004	BANDEJA FO C/ ADAPTADOR SC/APC Y PIGTAIL SCAPC X96

#### DESCRIPCIÓN

- Bandeja de fibra óptica GLC para montaje en rack de 1U y 19”.
- Posee guías deslizantes para una mejor posición de trabajo.
- Posee 4 ingresos de cable en la parte posterior de la bandeja.
- La reserva de fibra es de 2 mts, y se almacenan en la bandeja de empalmes.
- El producto incluye material de sujeción, tiras de rotulación y manual de instalación.

#### VENTAJAS

- Producto de alta calidad
- Código de 12 colores
- Bandeja de empalme para reserva y fusión de la fibra
- Acceso fácil para instalación, servicios y reparación.
- Fabricadas en chapa de acero D.D. Esp. 1.25 mm.
- Soportes laterales reforzados con sujeción delantera.

### BANDEJA DE FIBRA ÓPTICA GLC



CÓDIGO	DESCRIPCIÓN
GLC-BANFO-LCPC-001	BANDEJA DE FIBRA OPTICA GLC
GLC-BANFO-LCPC-002	BANDEJA DE FIBRA OPTICA GLC C/ TAPA DE ACRILICO

#### DESCRIPCIÓN

- Bandeja de fibra óptica GLC para montaje en rack de 1U y 19”.
- Posee guías deslizantes para una mejor posición de trabajo y tapa de acrílico para una mayor protección.
- Posee 4 ingresos de cable en la parte posterior de la bandeja.
- La reserva de fibra es de 2 mts, y se almacenan de la bandeja de empalmes.
- El producto incluye material de sujeción, tiras de rotulación y manual de instalación.

#### VENTAJAS

- Producto de alta calidad
- Código de 12 colores
- Bandeja de empalme para reserva y fusión de la fibra
- Acceso fácil para instalación, servicios y reparación.
- Tapa de acrílico para protección contra polvo
- Fabricadas en chapa de acero D.D. Esp. 1.25 mm.
- Soportes laterales reforzados con sujeción delantera.

### BANDEJA DE FIBRA ÓPTICA DESLIZABLE GLC



CÓDIGO	DESCRIPCIÓN
R-1007	BAND FO 24 PORTS INC BAND. P/FUSION / ACC.P/ FIG. 8 SC O 48 POR TS LC

#### DESCRIPCIÓN

Bandeja para conexionado de fibra óptica. Posee montajes de 19” regulables en profundidad, 1U de altura, acometidas traseras con insertos de goma. 2 frentes modulares para conectores de los modelos más usados del mercado y organizador frontal.

#### CARACTERÍSTICAS

- Fabricadas en chapa de acero D.D. Esp. 1.25 mm.
- Soportes laterales reforzados con sujeción delantera.
- Guías deslizables sobre guía de acero, extraíble totalmente y traba delantera.
- Tratamiento de superficie fosfatizado y pintado electrónicamente con pintura en polvo termoconvertible.
- Incluye agarra cables trasero, grampas para ganancia de F.O., cassette porta fusión y frentes p/conec.

# SPLITTER

## PLC SPLITTER DE FIBRA OPTICA GLC



CÓDIGO	DESCRIPCIÓN
FO-1029	PLC SPLITTER SM 1X2 SIN CONECTOR
FO-1028	PLC SPLITTER SM 1X2 CON CONECTOR SC/APC
FO-1533	PLC SPLITTER SM 1X4 SIN CONECTOR
FO-1558	PLC SPLITTER SM 1X4 CON CONECTOR SC/APC
FO-1534	PLC SPLITTER SM 1X8 SIN CONECTOR
FO-1536	PLC SPLITTER SM 1X8 CON CONECTOR SC/APC
FO-4075	PLC SPLITTER SM 1X16 CON CONECTOR SC/APC

### DESCRIPCIÓN

Los Splitter PLC de GLC proporcionan una solución de distribución de bajo costo con pequeñas dimensiones y alta confiabilidad.

### NORMAS

- Cumple con la norma estándar Telcordia GR-1209, GR-1221, YD / T2000.1-2009, EIA / TIA 598 B,

### IDENTIFICACIÓN DE FIBRA

- El código de color de las fibras será la identificación según la secuencia de color basada en el estándar EIA/TIA 598 A.

### CARACTERÍSTICAS

- Perdida de inserción baja, PDL baja y pérdida de retorno alta.
- Excelente calidad en un amplio rango de onda que va de 1260nm a 1650nm.
- Resiste temperaturas de -40°C a +84°C.

## PLC SPLITTER S/ CONECTOR DESBALANCEADOS GLC



CÓDIGO	DESCRIPCIÓN
FO-2910	PLC SPLITTER 1X2 10/90 S/CON. DESBALANCEADOS
FO-2911	PLC SPLITTER 1X2 20/80 S/CON. DESBALANCEADOS
FO-2912	PLC SPLITTER 1X2 30/70 S/CON. DESBALANCEADOS
FO-2914	PLC SPLITTER 1X2 5/95 S/CON. DESBALANCEADOS
FO-2915	PLC SPLITTER 1X2 15/85 S/CON. DESBALANCEADOS
FO-2916	PLC SPLITTER 1X2 25/75 S/CON. DESBALANCEADOS
FO-2917	PLC SPLITTER 1X2 35/65 S/CON. DESBALANCEADOS
FO-2918	PLC SPLITTER 1X2 40/60 S/CON. DESBALANCEADOS
FO-2919	PLC SPLITTER 1X2 45/55 S/CON. DESBALANCEADOS

### DESCRIPCIÓN

Los Splitter PLC de GLC desbalanceado sin conector de GLC proporcionan una solución de distribución de bajo costo con pequeñas dimensiones y alta confiabilidad.

### NORMAS

- Cumple con la norma estándar Telcordia GR-1209, GR-1221, YD / T2000.1-2009, EIA / TIA 598 B.

### IDENTIFICACIÓN DE FIBRA

- El código de color de las fibras será la identificación según la secuencia de color basada en el estándar EIA/TIA 598 A.

### CARACTERÍSTICAS

- Perdida de inserción baja, PDL baja y pérdida de retorno alta.
- Excelente calidad en un amplio rango de onda que va de 1260nm a 1650nm.
- Resiste temperaturas de -40°C a +84°C.





# 03

SOLUCIÓN FIBRA ÓPTICA

**MORSETERÍA**

## PREFORMADO

### PREFORMADO DE RETENCIÓN



CÓDIGO	DESCRIPCIÓN
GLC-PREF-RET-005	PREFORMADO DE RETENCIÓN 7 A 8MM 4 VARILLAS
GLC-PREF-RET-001	PREFORMADO DE RETENCIÓN 9 A 10MM 4 VARILLAS
GLC-PREF-RET-002	PREFORMADO DE RETENCIÓN 10 A 10.9MM 4 VARILLAS
GLC-PREF-RET-003	PREFORMADO DE RETENCIÓN 11 A 11.9MM 4 VARILLAS

#### DESCRIPCIÓN

El Preformado de retención es utilizado para el anclaje de cables de Fibra Óptica, utilizados en redes FTTH.

La misma se fabrica a partir de hilos de acero galvanizado y material abrasivo en el interior para mejorar el agarre sobre del cable.

#### VENTAJAS

- No requiere herramientas especiales para su instalación
- Mejora el agarre sobre del cable a partir de su composición
- No ejerce concentración de esfuerzos sobre el cable, ni aún en la condición de máxima tracción.

#### CARACTERÍSTICAS

- Alambre de acero galvanizado.
- Material abrasivo interno para fijación del cable.
- Especial para cables de fibra óptica.
- Cantidad de varillas de acero: 4.

### PREFORMADO DE SUSPENSIÓN



CÓDIGO	DESCRIPCIÓN
GLC-PREF-SUS-005	PREFORMADO DE SUSPENSIÓN 7 A 8MM 4 VARILLAS
GLC-PREF-SUS-001	PREFORMADO DE SUSPENSIÓN 9 A 10MM 4 VARILLAS
GLC-PREF-SUS-002	PREFORMADO DE SUSPENSIÓN 10 A 10.9MM 4 VARILLAS
GLC-PREF-SUS-003	PREFORMADO DE SUSPENSIÓN 11 A 11.9MM 4 VARILLAS

#### DESCRIPCIÓN

El Preformado de sus-pensión es utilizado para el anclaje de cables de Fibra Óptica, utilizados en redes FTTH.

La misma se fabrica a partir de hilos de acero galvanizado y material abrasivo en el interior para sostener los preformados de retención o los preformados de suspensión de un tendedero de cable de fibra óptica

#### VENTAJAS

- No requiere herramientas especiales para su instalación
- Mejora el agarre sobre del cable a partir de su composición
- No ejerce concentración de esfuerzos sobre el cable, ni aún en la condición de máxima tracción

## MORDAZAS

### MORDAZA DROP FTTH



CÓDIGO	DESCRIPCIÓN
GLC-MORDAZA-DROP	MORDAZA DROP FTTH

#### DESCRIPCIÓN

La mordaza de cable acometida de fibra óptica permite realizar instalaciones seguras en paredes y postes para el tendido aéreo, reteniendo el cable, sin causarle curvatura alguna durante su instalación y luego de ella (apropiado para instalaciones de larga distancia).

#### CARACTERÍSTICAS

- Ejerce su función en recto (sin mermas en las propiedades de la fibra)
- Soporta entre 50kg y 100kg de tensión
- Fácil instalación y desinstalación
- Mínimo de 20 años de vida útil.

### MORDAZA DROP CTO OVAL



CÓDIGO	DESCRIPCIÓN
GLC-MORDAZA-CTO	MORDAZA DROP CTO OVAL

#### DESCRIPCIÓN

La línea de plantel exterior de GLC, se compone de mordaza de drop, utilizados para la fijación de cables drop de Fibra Óptica, utilizados en redes FTTH.

#### CARACTERÍSTICAS

- Permite fijar y organizar de forma adecuada los cables de usuario final.
- Soporta hasta 50kg de tensión

### MORDAZA DROP FTTH CARTUCHERA



CÓDIGO	DESCRIPCIÓN
GLC-MORDAZA-CARTU	MORDAZA DROP FTTH CARTUCHERA

#### DESCRIPCIÓN

La mordaza de drop tipo cartuchera, es utilizada para la fijación de cables DROP de Fibra Óptica, utilizados en redes FTTH.

#### CARACTERÍSTICAS

- Compuesto por mordaza plástica y gancho metálico
- Permite fijar y organizar de forma adecuada los cables de usuario final
- Soporta hasta 50kg

## MÉNSULA, HEBILLA, ROLLO DE FLEJE

### MÉNSULA DE SUSPENSIÓN TU



#### DESCRIPCIÓN

La ménsula de suspensión TU es utilizada para el soporte de elementos de fijación y suspensión de cables de Fibra Óptica, utilizados en redes FTTH.

La misma se fabrica en acero de carbono y terminado en galvanizado.

#### VENTAJAS

- Posibilidad de sujetar preformados de retención
- Posibilidad de sujetar preformados de suspensión

CÓDIGO	DESCRIPCIÓN
GLC-MENSULA-TU	MENSULA DE SUSPENSION TU

### HEBILLA PARA FLEJE

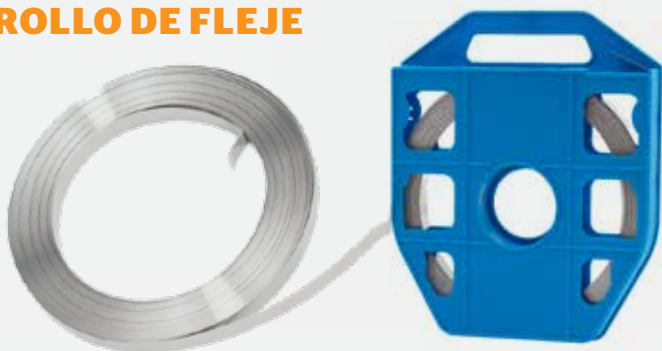


#### DESCRIPCIÓN

La hebilla para Fleje es utilizada para el soporte de elementos de fijación y suspensión de cables de Fibra Óptica, utilizados en redes FTTH.

CÓDIGO	DESCRIPCIÓN
GLC-HEBILLA-001	HEBILLA PARA FLEJE 3/4 X 100UN

### ROLLO DE FLEJE



#### DESCRIPCIÓN

El rollo de Fleje es utilizado para la unión de elementos de fijación y suspensión de cables de Fibra Óptica, utilizados en redes FTTH. Medidas: 0.5mm X 25mts

CÓDIGO	DESCRIPCIÓN
GLC-FLEJE-001	ROLLO DE FLEJE 3/4 0.5MM X 25MTS



## CRUZ DE GANANCIA Y SOPORTE SUPA

### CRUZ DE GANANCIA PARA FIBRA ADSS



#### DESCRIPCIÓN

La cruz de Ganancia para Fibra ADSS se utiliza en la fijación de cables drop de Fibra Óptica, utilizados en redes FTTH

#### CARACTERÍSTICAS

- 3 tamaños diferentes: 35x35, 50x50, o 100x100
- Soporta entre 50kg y 100kg de tensión
- Fácil instalación y desinstalación
- Mínimo de 20 años de vida útil.

CÓDIGO	DESCRIPCIÓN
GLC-CRUZ2	CRUZ DE GANANCIA PARA FIBRA ADSS 35X35
GLC-CRUZ	CRUZ DE GANANCIA PARA FIBRA ADSS 50X50
GLC-CRUZ1	CRUZ DE GANANCIA PARA FIBRA ADSS 100X100

### SOPORTE SUPA (FIJACIÓN DROP, RETENCIÓN Y SUSPENSIÓN)



#### DESCRIPCIÓN

La línea de plantel exterior de GLC, se compone de soportes de sujeción SUPA, utilizados para el soporte de elementos de fijación, suspensión y terminación de cables de Fibra Óptica, utilizados en redes FTTH.

#### APLICACIÓN

- Redes FTTH / FTTB / FTTX
- Fijación, suspensión y terminación de cables de fibra óptica

#### VENTAJAS

La misma se fabrica a partir de Nylon(PA) y tiene un acabado pulido, libre de grietas, deformaciones, rebabas, manchas, fallas de molduras o cualquier otra imperfección.

- Posibilidad de sujetar preformados de retención
- Posibilidad de sujetar preformados de suspensión
- Posibilidad de sujetar morseto de drop.
- Incluye posibilidad de suspender en el mismo SUPA, cables de 6 a 9mm..

CÓDIGO	DESCRIPCIÓN
GLC-SUPA-001	SOPORTE SUPA ( FIJACIÓN DROP, RETENCIÓN Y SUSPENSIÓN)

# 04

ELECTRONICS

**SOHO**



# ROUTERS

## N2 ROUTER N300 2 ANTENAS FIJAS



CÓDIGO	DESCRIPCIÓN
N2	ROUTER 300MBPS, 2X5DBI ANTENA FIJA, 1X PUERTO 10/100MBPS WAN, 2X PUERTOS 10/100MBPS LAN

### DESCRIPCIÓN

El Router GLC N2 ofrece una alta velocidad de 300 Mbps para conectar sus computadoras, teléfonos inteligentes, cámaras inalámbricas y otros dispositivos Wi-Fi.

Incluye dos antenas de 5 dBi que aseguran una mejor cobertura inalámbrica y le permite disfrutar de la conexión inalámbrica.

### ESPECIFICACIÓN TÉCNICA

- Max. Señal: Hasta 300 mbps
- Frecuencia: 2.4 - 2,4835GHz
- Modo Wan: DHCP, Static IP, PPPoE, L2TP, PPTP, Dual Access, WISP
- Port Forwarding: Virtual Servers, Port Triggering, UPnP, DMZ, FTP Private Port
- Control de acceso: IP/MAC/Filtering
- VPN: PPTP, L2TP, IPS

- Otros : IPTV, Dynamic DNS, Static Routing, WOL, Backup & Restore, Firmware Upgrade

### CARACTERÍSTICAS

- Alta velocidad inalámbrica de hasta 300 Mbps
- Antenas MU-MIMO de alta ganancia de 5dBi que proporcionan un alcance máximo y conexiones estables.
- Modos de funcionamiento dual: Router y Bridge
- Diferentes tipos de conexión: DHCP, IP estática, PPPoE, L2TP, PPTP, acceso dual y WISP
- Múltiples funciones de solución inalámbrica: AP, repetidor, AP + WDS, WDS, cliente .
- Fácil configuración de seguridad inalámbrica con solo presionar el botón WPS
- Control de ancho de banda inteligente para administrar el uso de ancho de banda para cada computadora.
- Control de acceso a Internet: - filtrado de IP, filtrado de MAC, filtrado de dominio basado en el tiempo.
- Configuración rápida.

## N3 ROUTER N300 3 ANTENAS FIJAS



CÓDIGO	DESCRIPCIÓN
N3	ROUTER 300MBPS, 3X5DBI ANTENA FIJA, 1X PUERTO 10/100MBPS WAN 4X PUERTOS 10/100MBPS LAN

### DESCRIPCIÓN

El Router GLC N3 ofrece una alta velocidad de 300Mbps para conectar sus computadoras, teléfonos inteligentes, cámaras inalámbricas y otros dispositivos Wi-Fi.

Incluye tres antenas de 5 dBi que aseguran una mejor cobertura inalámbrica y le permite disfrutar de la conexión inalámbrica.

### CARACTERÍSTICAS

- Alta velocidad inalámbrica de hasta 300 Mbps
- Antenas MU-MIMO de alta ganancia de 5dBi que proporcionan un alcance máximo y conexiones estables.
- Modos de funcionamiento dual: Router y Bridge
- Diferentes tipos de conexión: DHCP, IP estática, PPPoE, L2TP, PPTP, acceso dual y WISP
- Múltiples funciones de solución inalámbrica: AP, repetidor, AP + WDS, WDS, cliente .
- Multi-SSID que proporciona hasta 3 redes independientes adicionales para invitados y amigos.
- Fácil configuración de seguridad inalámbrica con solo presionar el botón WPS

# ROUTERS

## N4 ROUTER N300 4 ANTENAS FIJAS



CÓDIGO	DESCRIPCIÓN
N4	ROUTER 300MBPS, 4X5DBI ANTENA FIJA, 1X PUERTO 10/100MBPS WAN 2X PUERTOS 10/100MBPS LAN

### DESCRIPCIÓN

El Router GLC N4 ofrece una alta velocidad de 300 Mbps para conectar sus computadoras, teléfonos inteligentes, cámaras inalámbricas y otros dispositivos Wi-Fi.

Incluye cuatro antenas de 5 dbi que aseguran una mejor cobertura inalámbrica y le permite disfrutar de la conexión inalámbrica.

### ESPECIFICACIÓN TÉCNICA

- Max. Señal: Hasta 300 mbps
- Frecuencia: 2.4 - 2,4835GHz
- Modo Wan: DHCP, Static IP, PPPoE, L2TP, PPTP, Dual Access, WISP
- Port Forwarding: Virtual Servers, Port Triggering, UPnP, DMZ, FTP Private Port
- QoS: WMM, Bandwidth Con.
- VPN: PPTP, L2TP, IPS
- Otros : IPTV, Dynamic DNS, Static Routing, WOL, Backup & Restore, Firmware Upgrade

### CARACTERÍSTICAS

- Alta velocidad inalámbrica de hasta 300 Mbps
- Antenas MU-MIMO de alta ganancia de 5dBi que proporcionan un alcance máximo y conexiones estables.
- Modos de funcionamiento dual: Router y Bridge
- Diferentes tipos de conexión: DHCP, IP estática, PPPoE, L2TP, PPTP, acceso dual y WISP
- Múltiples funciones de solución inalámbrica: AP, repetidor, AP + WDS, WDS, cliente .
- Multi-SSID que proporciona hasta 3 redes independientes adicionales para invitados y amigos.
- Fácil configuración de seguridad inalámbrica con solo presionar el botón WPS
- Control de ancho de banda inteligente para administrar el uso de ancho de banda para cada computadora.
- Control de acceso a Internet: - filtrado de IP, filtrado de MAC, filtrado de dominio basado en el tiempo.
- Configuración rápida.

## ALPHA AC2 ROUTER AC1200 2 ANTENAS FIJAS



CÓDIGO	DESCRIPCIÓN
ALPHA AC2	ROUTER AC1200, 2X5DBI ANTENA FIJA, 1X PUERTO 10/100MBPS WAN, 2X PUERTOS 10/100MBPS LAN

### DESCRIPCIÓN

El Router GLC ALPHA AC2 está equipado con tecnología WiFi 802.11AC, que permite una conexión simultánea de 867mbps en la banda de 5Ghz y una velocidad de 300 Mbps en la banda 2.4Ghz para conectar sus computadoras, teléfonos inteligentes, cámaras inalámbricas y otros dispositivos Wi-Fi.

Incluye dos antenas de 5 dbi que aseguran una mejor cobertura inalámbrica y le permite disfrutar de la conexión inalámbrica.

### CARACTERÍSTICAS

- Funciona a la perfección con dispositivos 802.11a/b/g/n/ac.
- Antenas MU-MIMO de alta ganancia de 5dBi que proporcionan un alcance máximo y conexiones estables.
- Conexiones simultáneas en 2.4 GHz y 5Ghz.
- Modos de funcionamiento dual: Router y Bridge (...)
- Tecnología MU-MIMO.
- Control de acceso a Internet: - filtrado de IP, filtrado de MAC, filtrado de dominio basado en el tiempo.
- Control de ancho de banda inteligente para administrar la velocidad de cada dispositivo o conexión.



## ROUTERS

### ALPHA AC3 ROUTER AC1200 4 ANTENAS FIJAS



CÓDIGO	DESCRIPCIÓN
ALPHA AC3	ROUTER AC1200, 4X5DBI ANTENA FIJA, 1X PUERTO 10/100MBPS WAN,

#### DESCRIPCIÓN

El Router GLC ALPHA AC3 está equipado con tecnología WiFi 802.11AC, que permite una conexión simultánea de 867mbps en la banda de 5Ghz y una velocidad de 300 Mbps en la banda 2.4Ghz para conectar sus computadoras, teléfonos inteligentes, cámaras inalámbricas y otros dispositivos Wi-Fi.

Incluye cuatro antenas de 5 dbi que aseguran una mejor cobertura inalámbrica y le permite disfrutar de la conexión inalámbrica..

#### CARACTERÍSTICAS

- Funciona a la perfección con dispositivos 802.11a/b/g/n/ac.
- Conexiones simultáneas en 2.4 Ghz y 5Ghz.
- Antenas MU-MIMO de alta ganancia de 5dBi que proporcionan un alcance máximo y conexiones estables.
- Modos de funcionamiento dual: Router y Bridge.
- Diferentes tipos de conexión: DHCP, Static IP, PPPoE, L2TP, PPTP, Dual Access, WISP
- Multiple W/LESS Modes- AP, Repeater, AP+WDS, WDS,
- Fácil configuración de seguridad inalámbrica con solo presionar el botón WPS.
- Control de acceso a Internet: - filtrado de IP, filtrado de MAC, filtrado de dominio basado en el tiempo.
- Tecnología MU-MIMO.

### ALPHA AC4 ROUTER AC1200 4 ANTENAS FIJAS



CÓDIGO	DESCRIPCIÓN
ALPHA AC4	ROUTER AC1200, 4X5DBI ANTENA FIJA, 1X PUERTO 10/100/1000MBPS

#### DESCRIPCIÓN

El Router GLC ALPHA AC4 está equipado con tecnología WiFi 802.11AC, que permite una conexión simultánea de 867mbps en la banda de 5Ghz y una velocidad de 300 Mbps en la banda 2.4Ghz para conectar sus computadoras, teléfonos inteligentes, cámaras inalámbricas y otros dispositivos Wi-Fi.

Incluye cuatro antenas de 5 dbi que aseguran una mejor cobertura inalámbrica y le permite disfrutar de la conexión inalámbrica..

#### CARACTERÍSTICAS

- Funciona a la perfección con dispositivos 802.11a/b/g/n/ac.
- Conexiones simultáneas en 2.4 Ghz y 5Ghz.
- Antenas MU-MIMO de alta ganancia de 5dBi que proporcionan un alcance máximo y conexiones estables.
- Modos de funcionamiento dual: Router y Bridge.
- Diferentes tipos de conexión: DHCP, Static IP, PPPoE, L2TP, PPTP, Dual Access, WISP
- Multiple W/LESS Modes- AP, Repeater, AP+WDS, WDS,
- Fácil configuración de seguridad inalámbrica con solo presionar el botón WPS.
- Control de ancho de banda inteligente para administrar la velocidad de cada dispositivo o conexión.
- Control de acceso a Internet: - filtrado de IP, filtrado de MAC, filtrado de dominio basado en el tiempo.
- Tecnología MU-MIMO.
- Configuración rápida.

# 04

ELECTRONICS  
**BUSINESS**



# SWITCH GLC

## SWITCH GLC SF 108



### DESCRIPCIÓN

El switch GLC-SF108 está diseñado para oficinas pequeñas o grupos reducidos de trabajo. Con la función MDI/MDIX automático en los 8 puertos, no tiene que preocuparse de qué cable debe utilizar: sólo tiene que enchufarlo y listo.

### CARACTERÍSTICAS

- 8 Puertos RJ45 de negociación automática de 10/100 Mbps, compatible con MDI/MDIX automático.
- Tecnología Green Ethernet para ahorrar energía hasta un 70%.
- El control de flujo IEEE 802.3x proporciona una transferencia de datos confiable.
- Plug and Play, no requiere configuración

CÓDIGO	DESCRIPCIÓN
GLC-SF 108	SWITCH GLC SF 108

## SWITCH GLC SG 108



### DESCRIPCIÓN

El switch GLC-SG108 con 8 puertos Gigabit le permite migrar fácilmente su red a la tecnología Gigabit Ethernet.

El diseño del GLC-GC108 le permite reducir su consumo eléctrico. Gracias a su innovadora tecnología energética.

### CARACTERÍSTICAS

- 8 Puertos RJ45 de negociación automática de 10/100/1000 Mbps, compatible con MDI/MDIX automático.
- Tecnología Green Ethernet para ahorrar energía hasta un 70%.
- El control de flujo IEEE 802.3x proporciona una transferencia de datos confiable.
- Plug and Play, no requiere configuración.

CÓDIGO	DESCRIPCIÓN
GLC-SG 108	SWITCH GLC SG 108

## SWITCH GLC

### SWITCH GLC C106-58W



CÓDIGO	DESCRIPCIÓN
GLC-C106-58W	SWITCH GLC C106-58W

#### DESCRIPCIÓN

El GLC-C106-58W es un switch POE estándar de 100M que proporciona 10/100M RJ45 de forma adaptable. Los puertos 1-4 cuentan con capacidad de alimentación POE se pueden usar como alimentación de energía para dispositivos Admite dos modos: modo Switch normal y modo extendido contando hasta 250Mts de transmisión. GLC-C106-58W le permite una amplia gama de aplicaciones, como vigilancia para oficinas, dormitorios y pequeñas empresas. Es totalmente compatible con cámaras IP, puntos de acceso, teléfonos IP, ordenadores, impresoras y más.

#### CARACTERÍSTICAS

- Compatibilidad con 802.3 Ethernet, 802.u Ethernet rápido. Compatible con POE IEEE 802.3af/at.
- Crossover automático MDI/MDIX para todos los puertos. Admite dúplex completo basado en IEEE802.3x y dúplex medio basado en backpressure.
- Admite reenvío de velocidad de cable sin bloqueo.
- Caja de acero, la alimentación total de energía POE es de 58W.
- Dispositivo Plug & Play.

### SWITCH GLC C110-100W



CÓDIGO	DESCRIPCIÓN
GLC-C110-100W	SWITCH GLC C110-100W

#### DESCRIPCIÓN

El GLC-C110-100W le permite una amplia gama de aplicaciones, como vigilancia para oficinas, dormitorios y pequeñas empresas. Es totalmente compatible con cámaras IP, puntos de acceso, teléfonos IP, ordenadores, impresoras y más. Los puertos 1-8 cuentan con capacidad de fuente de alimentación POE y se pueden utilizar como Power over.

#### CARACTERÍSTICAS

- Compatibilidad con 802.3 Ethernet, 802.u Ethernet rápido.
- Compatible con POE IEEE 802.3af/at.
- Crossover automático MDI/MDIX para todos los puertos. Admite dúplex completo basado en IEEE802.3x y dúplex medio basado en backpressure.
- Admite reenvío de velocidad de cable sin bloqueo.
- Caja de acero, la alimentación total de energía POE es de 100W.
- Dispositivo Plug & Play.



# SWITCH GLC

## SWITCH GLC GC106-58W



CÓDIGO	DESCRIPCIÓN
GLC-GC106-58W	SWITCH GLC GC106-58W

### DESCRIPCIÓN

El GLC-GC106-58W le permite una amplia gama de aplicaciones, como vigilancia para oficinas, dormitorios y pequeñas empresas. Es totalmente compatible con cámaras IP, puntos de acceso, teléfonos IP, ordenadores, impresoras y más. Tecnología Green Ethernet para un ahorro de energía efectivo. Indicadores LED para un diagnóstico y una gestión sencillos.

### CARACTERÍSTICAS

- 6 puertos RJ45 de auto-negociación de 10/100/1000 Mbps, 4 con funciones PoE. Admite alimentación PoE de hasta 30 W para cada puerto PoE, 58 W para todos los puertos PoE.
- Control de flujo IEEE 802.3x para el modo Full Duplex y backpressure para el modo Half Duplex.
- 12 Gbps de capacidad/backplane en ancho de banda.
- Soporte de 2K en tabla de MAC, autoaprendizaje y envejecimiento automático de direcciones MAC.
- Plug and Play, no requiere configuración.
- Caja de acero, con fuente de alimentación externa.

## SWITCH GLC GC110-100W



CÓDIGO	DESCRIPCIÓN
GLC-GC110-100W	SWITCH GLC GC110-100W

### DESCRIPCIÓN

El GLC-GC110-100W le permite una amplia gama de aplicaciones para oficinas, dormitorios y pequeñas empresas. Es totalmente compatible con cámaras IP, puntos de acceso, teléfonos IP, ordenadores, impresoras y más. Tecnología Green Ethernet para un ahorro de energía efectivo. Indicadores LED para un diagnóstico y una gestión sencillos.

### CARACTERÍSTICAS

- 10 puertos RJ45 de auto-negociación de 10/100/1000 Mbps, 8 con funciones PoE.
- Admite alimentación PoE de hasta 30 W para cada puerto PoE, 100 W para todos los puertos PoE.
- Compatible con PoE IEEE 802.3at/af.
- Control de flujo IEEE 802.3x para el modo Full Duplex y backpressure para el modo Half Duplex.
- 20 Gbps de capacidad/backplane en ancho de banda. Plug and Play, no requiere configuración..

# SWITCH GLC

## SWITCH GLC GH110-100W



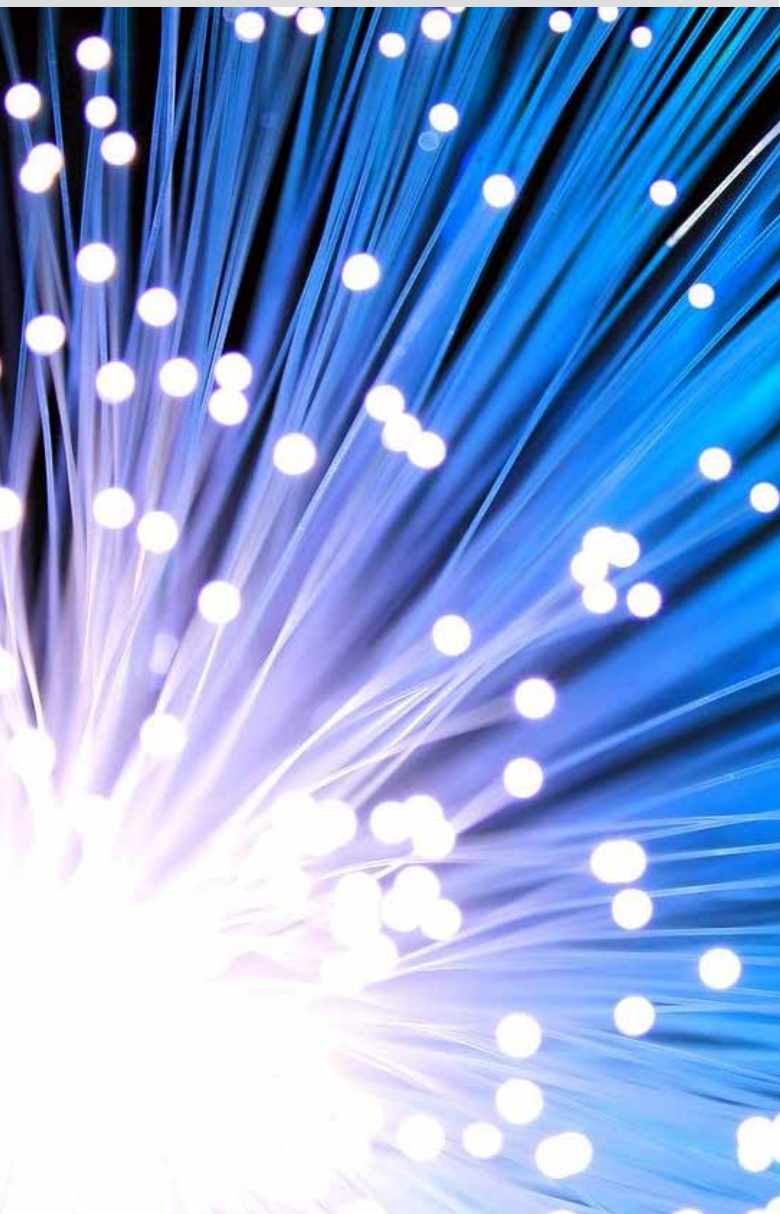
### DESCRIPCIÓN

El GLC-GH110-100W le permite una amplia gama de aplicaciones, como vigilancia para oficinas, dormitorios y pequeñas empresas. Es totalmente compatible con cámaras IP, puntos de acceso, teléfonos IP, ordenadores, impresoras y más. Los puertos 1-8 cuentan con capacidad de fuente de alimentación POE y se pueden utilizar como Power over.

### CARACTERÍSTICAS

- Compatibilidad con 802.3 Ethernet, 802.u Ethernet rápido, IEEE 802.3ab 1000BASE-T. Compatible con POE IEEE 802.3af/at.
- Dispositivos Ethernet. 2\*10/100/1000Base-T Uplink and 1\*1000Base-X SFP. Crossover automático MDI/MDIX para todos los puertos.
- Admite dúplex completo basado en IEEE802.3x y dúplex medio basado en backpressure.
- Admite reenvío de velocidad de cable sin bloqueo..
- Dispositivo Plug & Play.

CÓDIGO	DESCRIPCIÓN
GLC-GH110-100W	SWITCH GLC GH110-100W



# 04

---

ELECTRONICS

**FTTH**

## OLT GPON

### 8 GPON PORT 8 SFP GPON C++ ZTE DUAL AC POWER



CÓDIGO	DESCRIPCIÓN
GLC-V1600G1	8 GPON PORT 8 SFP GPON C++ ZTE DUAL AC POWER

#### DESCRIPCIÓN

La OLT es un equipo utilizado en redes FTTx como servidor de abonados.

Es pequeña, cómoda, flexible y fácil de implementar, sin perder un alto funcionamiento. Es apropiado para un ambiente compacto. Puede ser utilizada para aplicaciones de "triple-play", VPN, cámara IP, Enterprise LAN y TIC.

Proporciona 8 ports GE de cobre y 8 interfaces independientes de SFP para uplink, y 8 ports GPON.

Puede soportar 1024 ONU con una relación de división 1:128.

#### CARACTERÍSTICAS

- Estable y confiable.
- Administración y aprovisionamiento a distancia
- QOS
- Incluye SFP C++

#### APLICACIÓN

- RED FTTO
- RED FTTD
- RED FTTH
- SEGURIDAD

### 16 GPON PORT 16 SFP GPON C++ ZTE DUAL AC POWER



CÓDIGO	DESCRIPCIÓN
GLC-V1600G2	16 GPON PORT 16 SFP GPON C++ ZTE DUAL AC POWER

#### DESCRIPCIÓN

La OLT es un equipo utilizado en redes FTTx como servidor de abonados.

Es pequeña, cómoda, flexible y fácil de implementar, sin perder un alto funcionamiento. Es apropiado para un ambiente compacto. Puede ser utilizada para aplicaciones de "triple-play", VPN, cámara IP, Enterprise LAN y TIC.

Proporciona 16 ports GE de cobre y 16 interfaces independientes de SFP para uplink, y 8 ports GPON. Puede soportar 2056 ONU con una relación de división 1:128.

#### CARACTERÍSTICAS

- Plug and play que permite detección automática, configuración automática y actualización automática de firmware.
- Función de mantenimiento y configuración remota OAM integrada
- Admite funciones dinámicas de QinQ VLAN y funciones de multidifusión de indagación IGMP.
- Admite la función 802.11n WiFi (2T2R). Soporte NAT, función Firewall.
- Soporta doble pila IPv4 e IPv6.
- Pruebas de línea integradas compatibles con GR-909 en POTS.

#### APLICACIÓN

- RED FTTO
- RED FTTD
- RED FTTH
- SEGURIDAD



## ONU

**XPON ONU 1GE  
BRIDGE/ROUTER**

CÓDIGO	DESCRIPCIÓN
GLC-V2801SG	XPON ONU 1GE BRIDGE/ROUTER

**DESCRIPCIÓN**

La unidad activa "XPON ONU 1GE BRIDGE/ROUTER" es utilizada en redes "Fiber To The Home" (FTTH) epon y gpon para acceso a la red por parte del usuario, que proporciona la posibilidad de GENERAR UNA RED WI-FI. Esta unidad funciona en las redes mencionadas hasta 1GB de transmisión.

Esta unidad es capaz de asegurar la priorización de tráfico y la garantía de un ancho de banda mínimo a través de su sistema de control "Quality of Service" (QoS). Posee funciones de detección automática, además la configuración de la unidad es automática como la actualización de firmware.

Es capaz de ofrecer Wi-Fi de 150 MBp/s. Estabilidad, confiabilidad y agilidad (Plug and play).

**CARACTERÍSTICAS**

- Estable y confiable.
- Compatible con olt de diversas marcas.
- QOS
- Firewall: DDOS, filtrado basado en ACL/MAC/URL
- Modo dual (puede acceder a gpon / epon olts)..

**APLICACIÓN**

- RED FTTO
- RED FTTD
- RED FTTH
- SEGURIDAD

**XPON ONU 1GE+WIFIx2  
(R) BRIDGE/ROUTER**

CÓDIGO	DESCRIPCIÓN
GLC-V2802GW	XPON ONU 1GE+WIFIx2(R) BRIDGE/ROUTER

**DESCRIPCIÓN**

La unidad activa "XPON ONU 1GE+WIFIx2(R) bridge/router" es utilizada en redes "Fiber To The Home" (FTTH) epon y gpon para acceso a la red por parte del usuario, que proporciona la posibilidad de GENERAR UNA RED WI-FI. Esta unidad funciona en las redes mencionadas hasta 1GB de transmisión.

Es compatible con terminales de línea óptica de diversas marcas. Posee funciones de detección automática, además la configuración de la unidad es automática como la actualización de firmware.

**CARACTERÍSTICAS**

- Estable y confiable
- Compatible con OLT de diversas marcas.
- Plug y play, funciones de detección automática, configuración automática y actualización automática de firmware.
- Soporta QinQ VLAN QOS
- Firewall: DDOS, filtrado basado en ACL/MAC/URL
- Modo dual (puede acceder a gpon / epon olts).
- Wifi de 150mbps

**APLICACIÓN**

- RED FTTO
- RED FTTD
- RED FTTH
- SEGURIDAD

## ONU

XPON ONU 1GE+1FE+WIFI+CATV  
BRIDGE/ROUTER

CÓDIGO	DESCRIPCIÓN
GLC-V2802RGWT	XPON ONU 1GE+1FE+WIFI+CATV BRIDGE/ROUTER

ELEMENTOS TÉCNICOS	DESCRIPCIÓN
Interfaz de PON	1 interfaz de EPON, SC single-módulo/single fibra, 1.25Gbps asimétrico
Longitud de Onda	EPON Tx: 1310nm, EPON Rx: 1490nm
Interfaz óptica	1 Interfaz de PON, 1 Interfaz de CATV, Conector de SC
Interfaz de LAN	1 Interfaz de auto-adaptación de Ethernet de 10/100/1000Mbps y 1 Interfaz de 1*10/100Mbps, conector de RJ45
Interfaz de RF	1 Interfaz de RF
WLAN	Compatible con IEEE802.11b/g/n, 900Mbps, 2T2R dos antenas externas
LED	7, para el estado de POWER, LOS, REG, GE, FE, CATV y WIFI
Fuente de alimentación de DC	DC: 12V, 1A
Consumo de energía	<8W
Condición de funcionamiento	Temperatura de funcionamiento: -5~+55°C, Humedad de funcionamiento: 10~90%(sin condensar)
Condición de almacenamiento	Temperatura de almacenamiento: -30~+60°C, Humedad de funcionamiento: 10~90%(non-condensed)
Dimensión	158mm*115mm*33mm (L*W*H)
Peso nito	0.4Kg

## DESCRIPCIÓN

La unidad activa “XPON ONU 1GE+1FE+WIFI+CATV bridge/route GLC” es utilizada en redes “Fiber To The Home” (FTTH) epon y gpon para acceso a la red por parte del usuario, que proporciona la posibilidad de GENERAR UNA RED WI-FI Y utilizar red de CATV (Community Antenna Television).

Esta unidad funciona en las redes mencionadas hasta 1GB de transmisión. Soporta QinQ VLAN. Posee Asignación avanzada de banda ancha dinámico,

Esta unidad es capaz de asegurar la priorización de tráfico y la garantía de un ancho de banda mínimo a través de su sistema de control “Quality of Service”

Es compatible con terminales de línea óptica de diversas marcas. Posee funciones de detección automática, además la configuración de la unidad es automática como la actualización de firmware.

## CARACTERÍSTICAS

- Estable y confiable.
- CATV integrado.
- Asignación avanzada de banda ancha dinámico (DBA).
- Compatible con olt de diversas marcas.
- Plug and play, funciones de detección automática, configuración automática y actualización automática de firmware.
- QOS
- Soporta QinQ VLAN
- Firewall: DDOS, filtrado basado en ACL/MAC/URL
- Modo dual (puede acceder a gpon / epon olt)
- Wifi de 300Mbps.
- Soporta 2K de direcciones MAC

## APLICACIÓN

- RED FTTO
- RED FTTD
- RED FTTH
- SEGURIDAD

## ONU

## ONU DUAL BAND



## DESCRIPCIÓN

La ONU Dual Band GLC powered by Vsol está diseñada para satisfacer la demanda de servicios FTTH y triple play de los operadores de redes fijas. Las mismas se conforman con chip (Realtek), que permite tener una alta relación rendimiento-precio. Gestión remotamente desde la OLT. Son muy fiables y fáciles de mantener, con QoS garantizado para diferentes servicios, y cumplen totalmente con los reglamentos técnicos como IEEE802.3ah, ITU-TG.984.x.

## CARACTERÍSTICAS

- ONU Detecta e intercambia el modo PON automáticamente. Soporta protocolo EasyMesh WiFi 5 Doble Banda 1200Mbps IPv4/IPv6 .
- Admite protocolo SIP

CÓDIGO	DESCRIPCIÓN
GLC-V2802DAC	ONU DUAL BAND



  @GLC.TEC

[WWW.GLCTEC.COM](http://WWW.GLCTEC.COM)